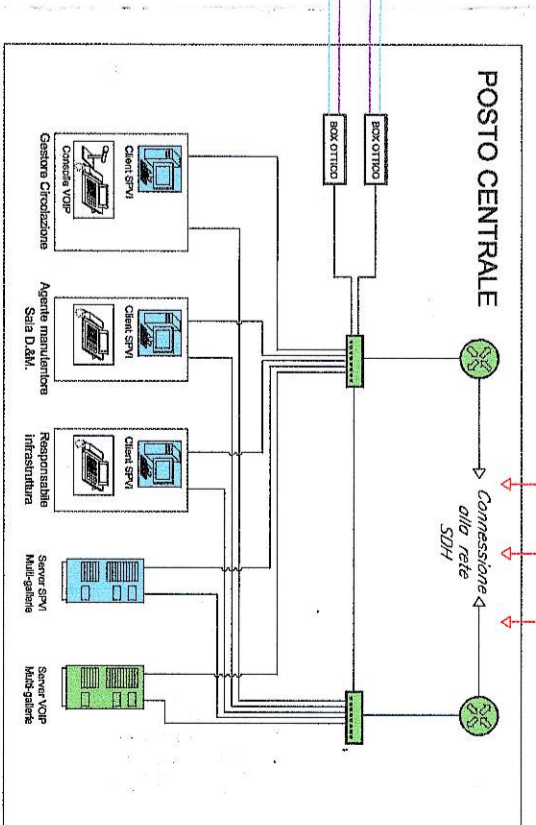
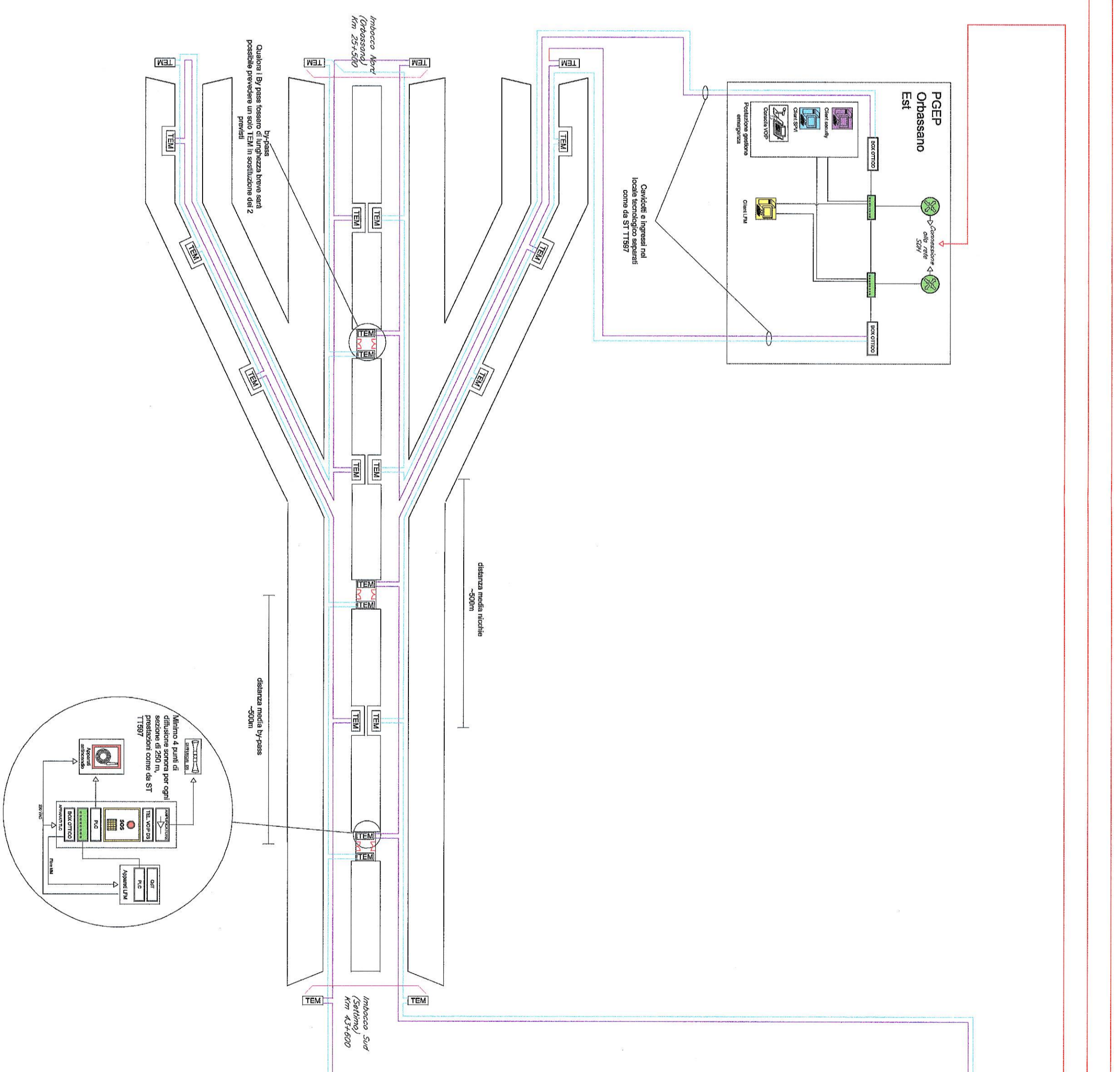
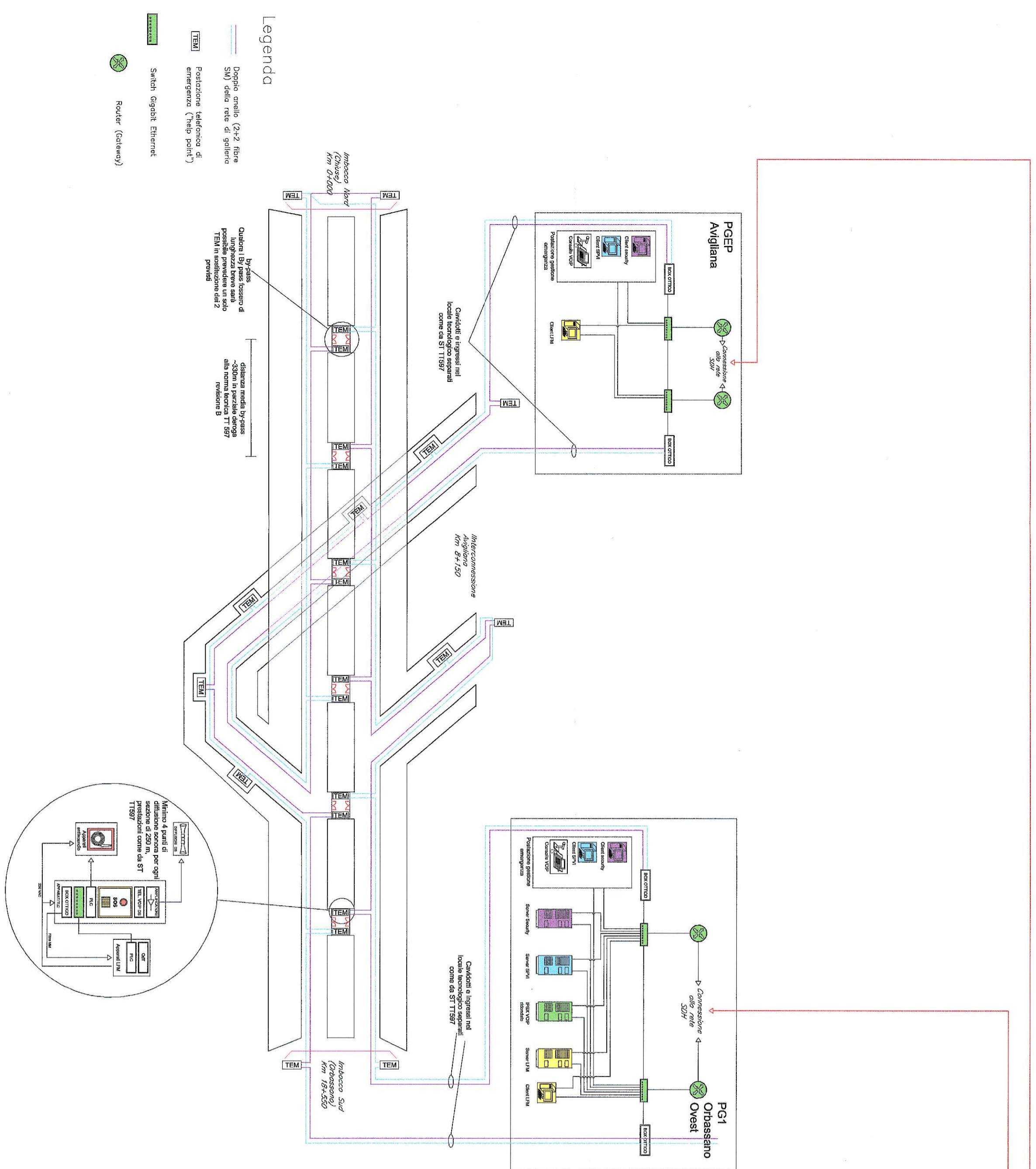


IMPIANTI TLC
 ARCHITETTURA TIPOLOGICA SISTEMI TLC PER LA SICUREZZA IN
 GALLERIA
 GALLERIA 20+829

IMPIANTI TLC
 ARCHITETTURA TIPOLOGICA SISTEMI TLC PER LA SICUREZZA IN
 GALLERIA
 GALLERIA 25+277 43+600



COMITENTE:
RFI
 RETE FERROVIARIA ITALIANA
 GRUPPO FERROVIE DELLO STATO

PROGETTAZIONE:
ITALFERR
 GRUPPO FERROVIE DELLO STATO

U.O. : TELECOMUNICAZIONI
 PROGETTO PRELIMINARE L.O. N.443/01
 NUOVA LINEA TORINO LIONE
 TRATTA NAZIONALE
 Telecomunicazioni - sistemi TLC di Emergenza in Galleria
 Tipologica struttura schematica di sistema

SCALA:
 1:XXX

COMPLESSA LOTTO FASE ENTE TIPO DOC. OPERAZIONE/CRITICA PROGR. REV.

0040	00	R	58	DX	ST0000	004	A
------	----	---	----	----	--------	-----	---

Rev.	Descrizione	Redatto	Data	Verificato	Data	Approvato	Data	Autore
A	Emendato esecutivo	[Signature]	06/2010	[Signature]	06/2010	[Signature]	06/2010	[Signature]

ITALFERR S.p.A.
 Direzione Tecnica
 U.O. Telecomunicazioni
 Dott. Ing. Massimo Russo
 Ordine degli Ingegneri della Provincia di
 Sezione A - Nr. iscriz. 11544

FILE:04000K58D31T00000044 n. Ediz.:

NOTA: il numero dei TEM è puramente indicativo