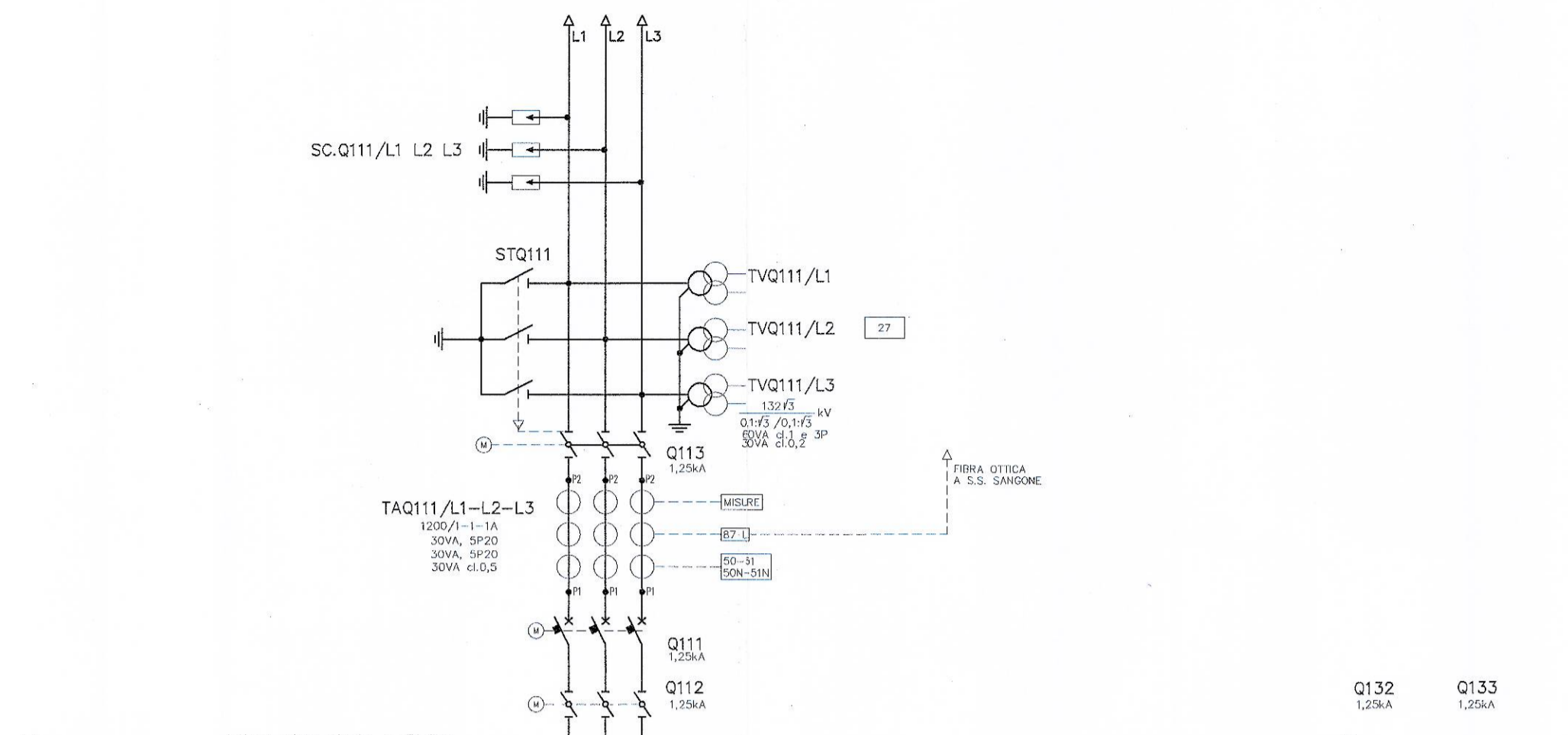
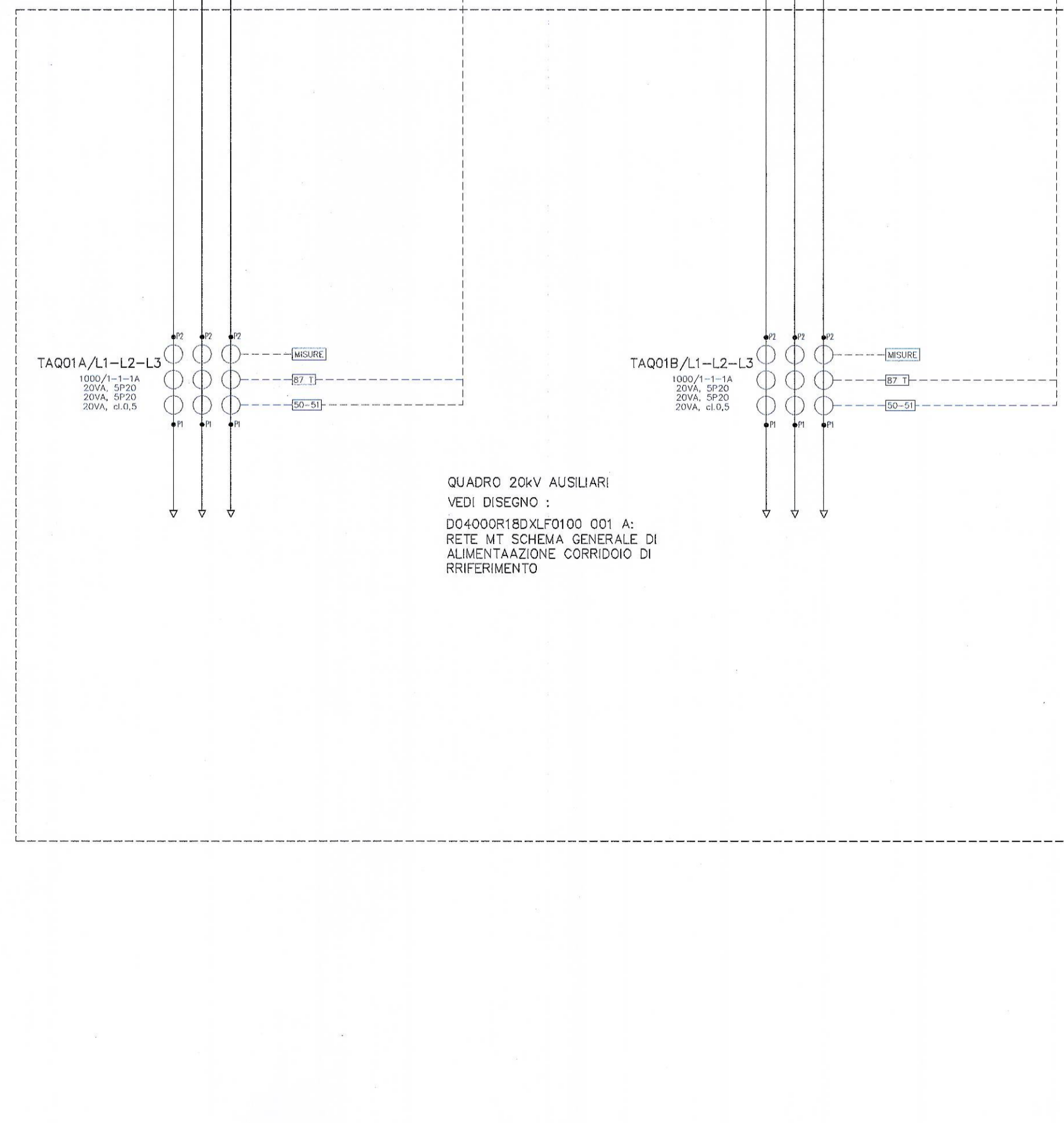
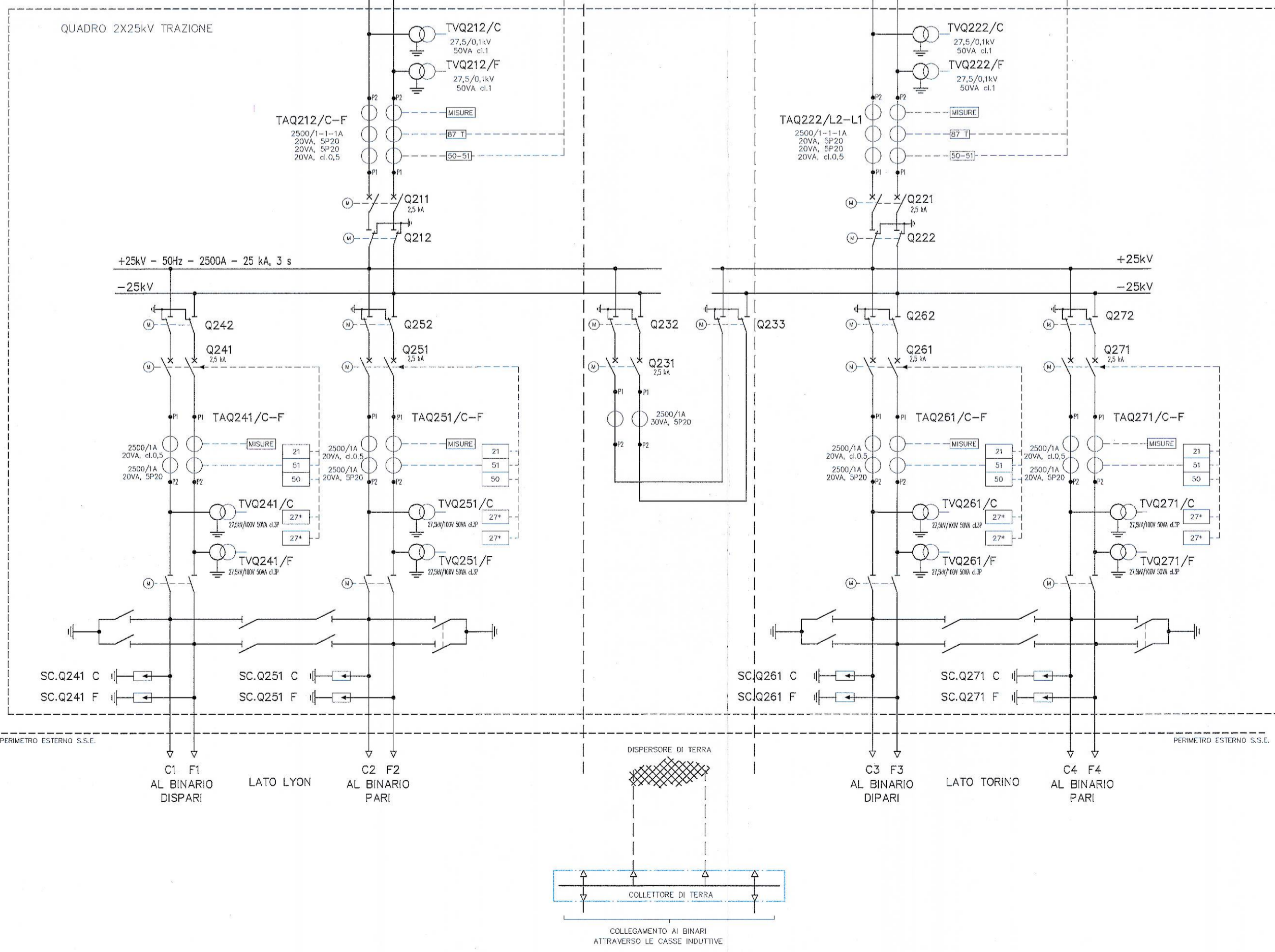
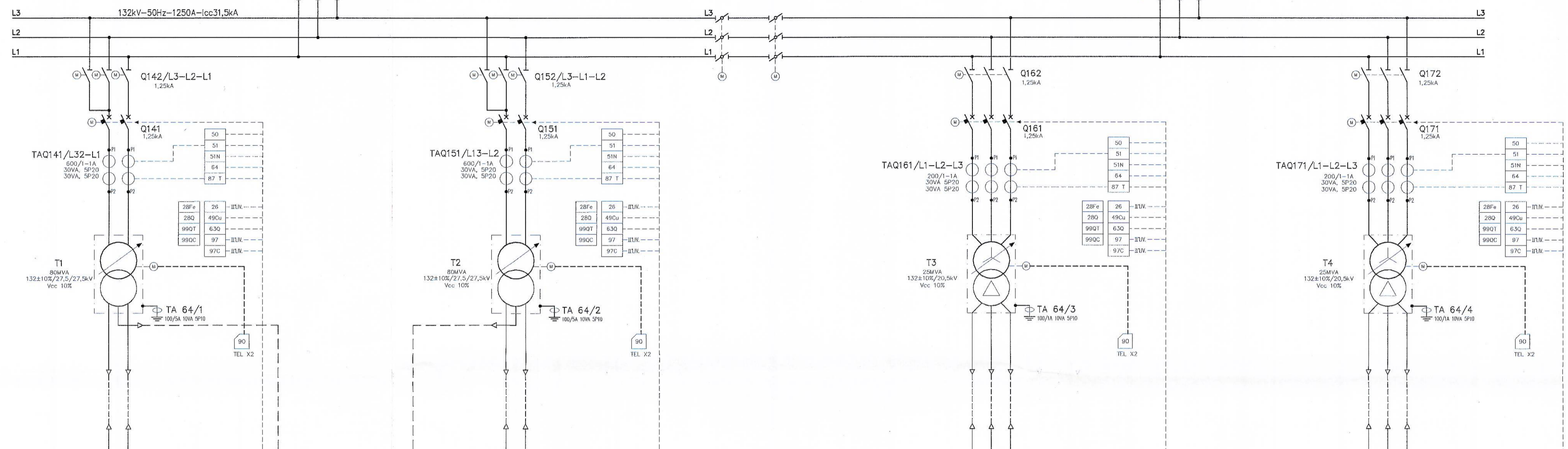
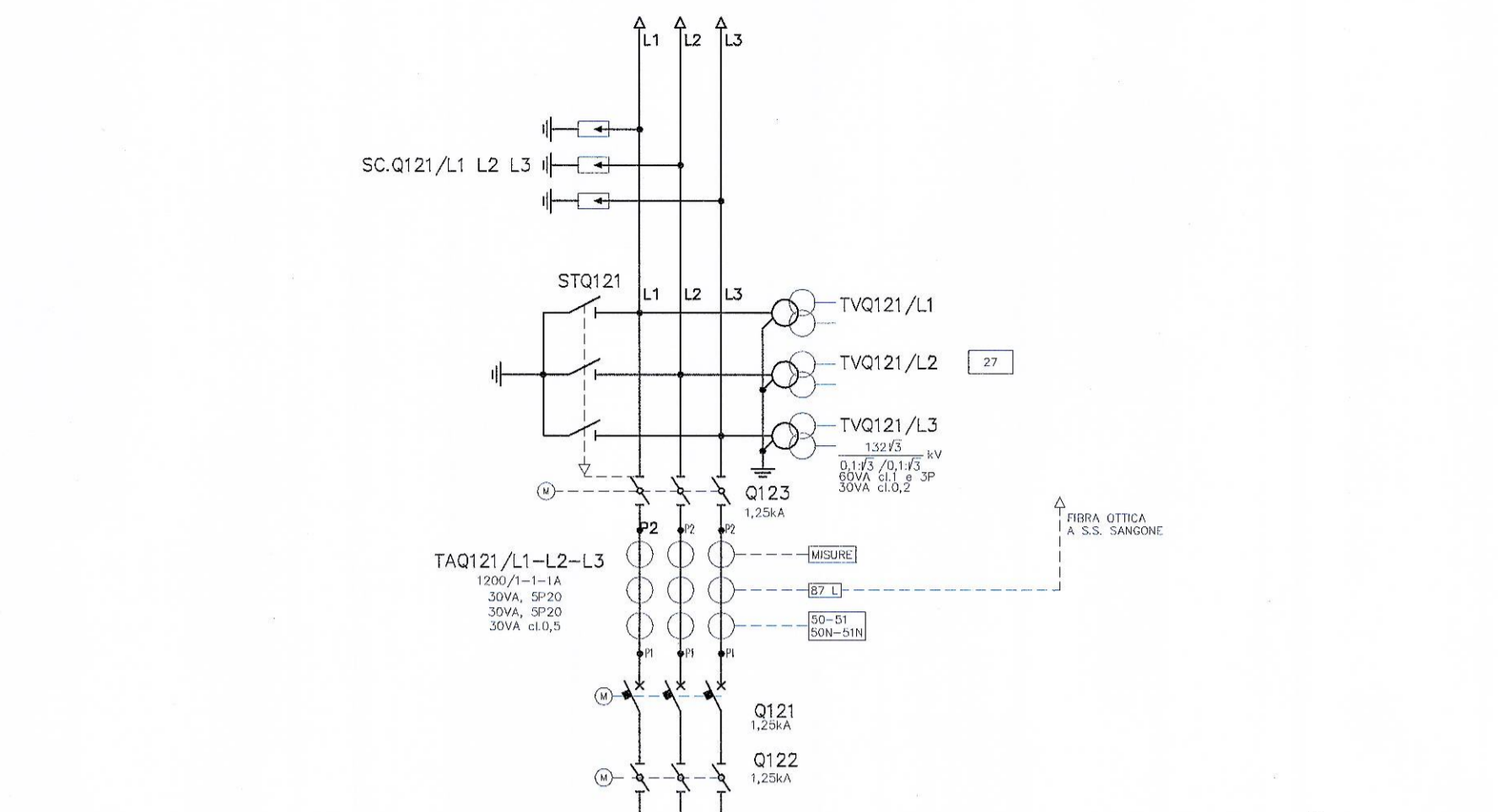


SOTTOSTAZIONE SANGONE 380/132kV IN CAVO LINEA 1



SOTTOSTAZIONE SANGONE 380/132kV IN CAVO LINEA 2



LEGENDA PROTEZIONI

260	PROTEZIONE TEMPERATURA	87 L	RELE' DIFFERENZIALE DEL CAVO	V	STRUMENTO INDICATORE VOLTIMETRICO
27	RELE' MINIMA TENSIONE	87 T	RELE' DIFFERENZIALE DEL TRASFORMATORE	A	STRUMENTO INDICATORE AMPERIMETRICO
27*	RELE' AUSILIARIO PRESENZA TENSIONE	90	REGOLATORE COMMUTATORE SOTTOCARICO	B	WATTMETRO
28	TERMORESISTENZA FERRO	97	RELE' DUCHIKOLZ TRASFORMATORE	W	VARMETRO
28*	TERMORESISTENZA GUIDA	97C	RELE' BUCHIKOLZ COMMUTATORE SOTTOCARICO	MI	CONTATORE ENERGIA ATTIVA
49C	IMMAGINI TERMICHE	99	RELE' BUCHIKOLZ COMMUTATORE SOTTOCARICO	MI	CONTATORE ENERGIA REATTIVA
50	PROTEZIONE CORRENTE 2° SOGLIA	99C	LIVELLO OLIO TRASFORMATORE	MI	REGISTRATORE AMPEROMETRICO
50*	PROTEZIONE CORRENTE OMIPOLARE 2° SOGLIA	99CC	LIVELLO OLIO COMMUTATORE SOTTOCARICO	MI	REGISTRATORE AMPEROMETRICO
51	PROTEZIONE CORRENTE 1° SOGLIA			MI	REGISTRATORE AMPEROMETRICO
51*	PROTEZIONE CORRENTE OMIPOLARE 1° SOGLIA			MI	REGISTRATORE AMPEROMETRICO
630	VALVOLA SCOPPIO			MI	REGISTRATORE AMPEROMETRICO
64	PROTEZIONE DI GUASTO A TERRA			MI	REGISTRATORE AMPEROMETRICO

LEGENDA SIMBOLI

INTERRUTTORE	TRASFORMATORE DI POTENZA	SCARICATORE
SEZIONATORE ROTATIVO	SEZIONATORE A COLTELLI ALM. TRAFEO S.A.	TERRA
SEZIONATORE A GNOCCHO	FUSIBILE	COMANDO ELETTRICO A MOTORE
TRASFORMATORE DI CORRENTE	TRASFORMATORE SERVIZIO AUSILIARI	INTERRUTTORE 25 kV
TRASFORMATORE DI CORRENTE TERZIARIA	INTERRUTTORE DI MANDRIVA	
TRASFORMATORE DI TENSIONE		

NOTE
 TUTTI GLI STATI E LE MISURE SONO RIPORTATE AL SISTEMA DI COMANDO E CONTROLLO E SONO TELESEGNALATI

COMMITTENTE:

PROGETTAZIONE:

U.O. ENERGIA E IMPIANTI DI TRAZIONE ELETTRICA
PROGETTO PRELIMINARE L.O. N.443/01
NUOVA LINEA TORINO LIONE
TRATTA NAZIONALE
SSE/PdA DI GRUGLIASCO

SCHEMA GENERALE DI IMPIANTO

COMMESSA LOTTO FASE ENTE TIPO DOC. OPERA/DISCIPLINA Progr. REV.
 D040 00 R 18 DX SE1200 001 A

Revis.	Descrizione	Redatto	Data	Verificato	Data	Approvato	Data	Autorizzato Data
A	Emissione esecutiva	[Signature]	06/2010	[Signature]	06/2010	[Signature]	06/2010	[Signature]

File: D04000R18DXSE120001A.dwg n. Elab.:
 Questo progetto è cofinanziato dalla Comunità Europea