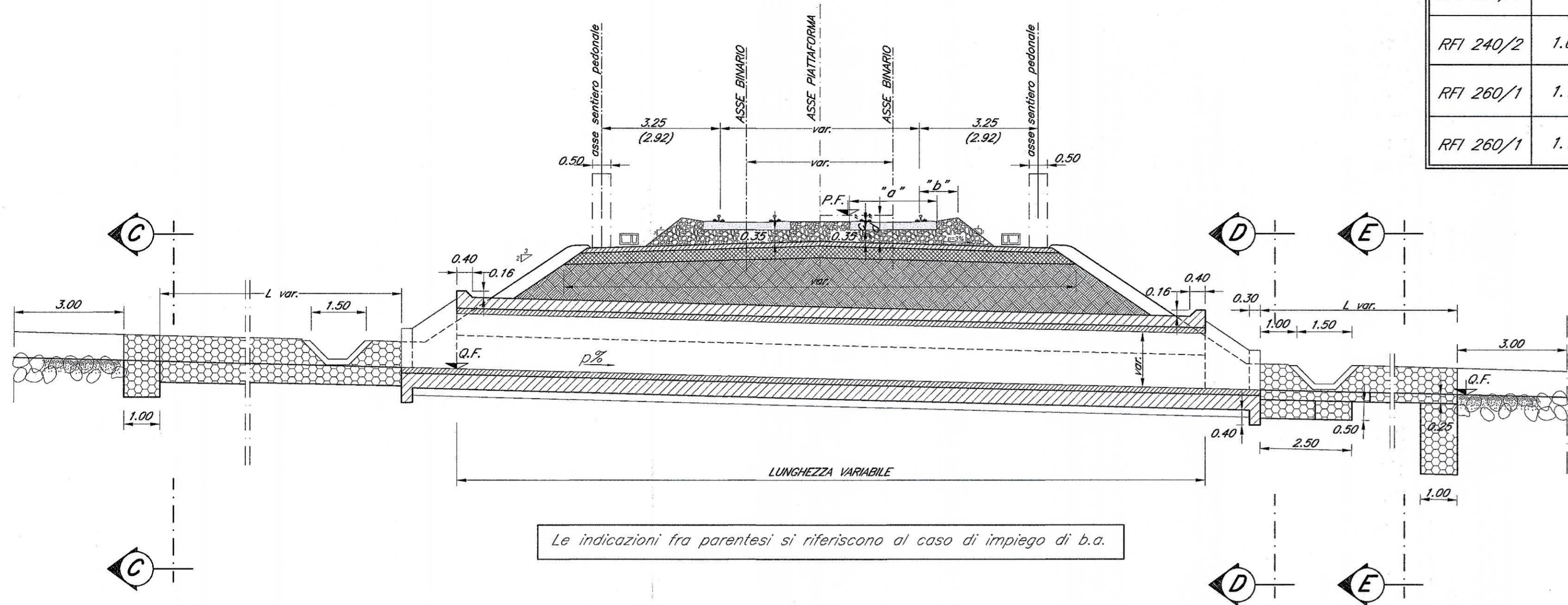


SEZIONE A-A

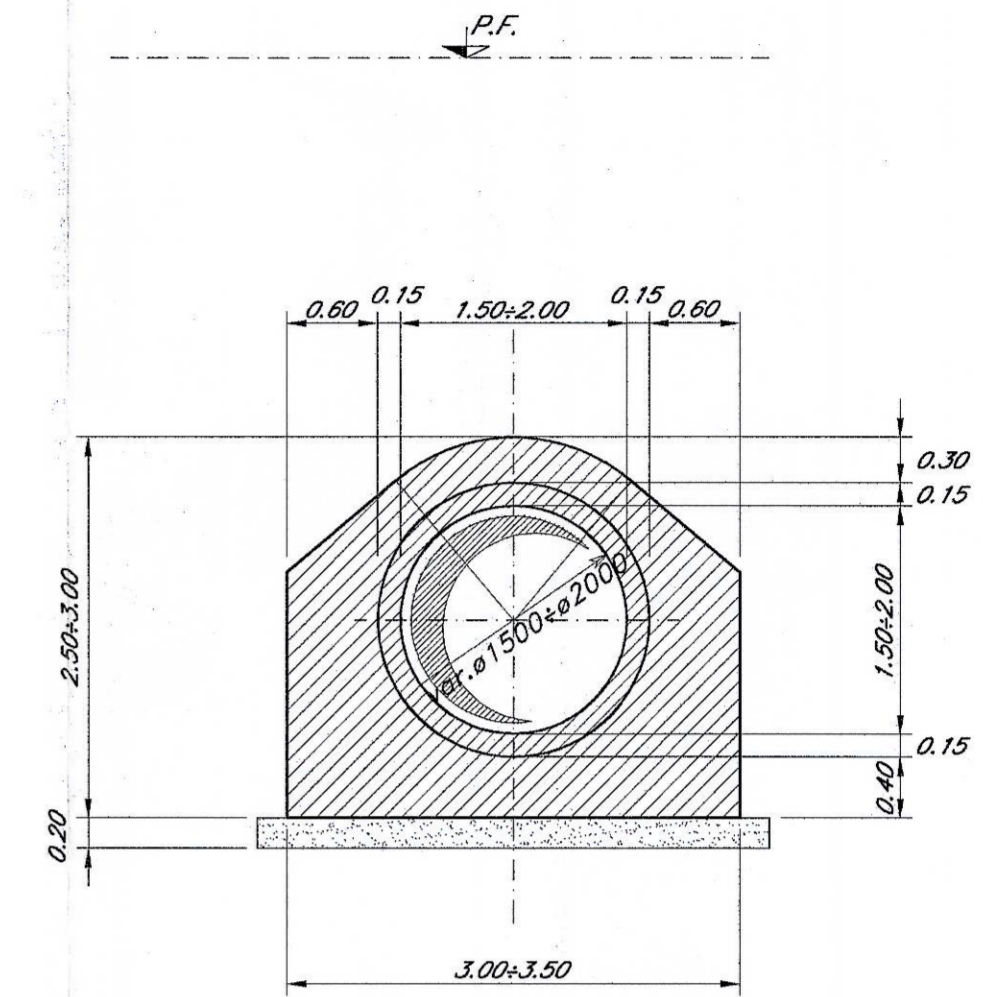
Scala 1:100



Tipo Traversa "a"	"b"(m)	"c"(m)	"d"(m)
RFI 240/1	1.05	0.215	0.742
RFI 240/2	1.05	0.22	0.747
RFI 260/1	1.15	0.22	0.752
RFI 260/1	1.15	0.23	0.762

SEZIONE B-B

Scala 1:30

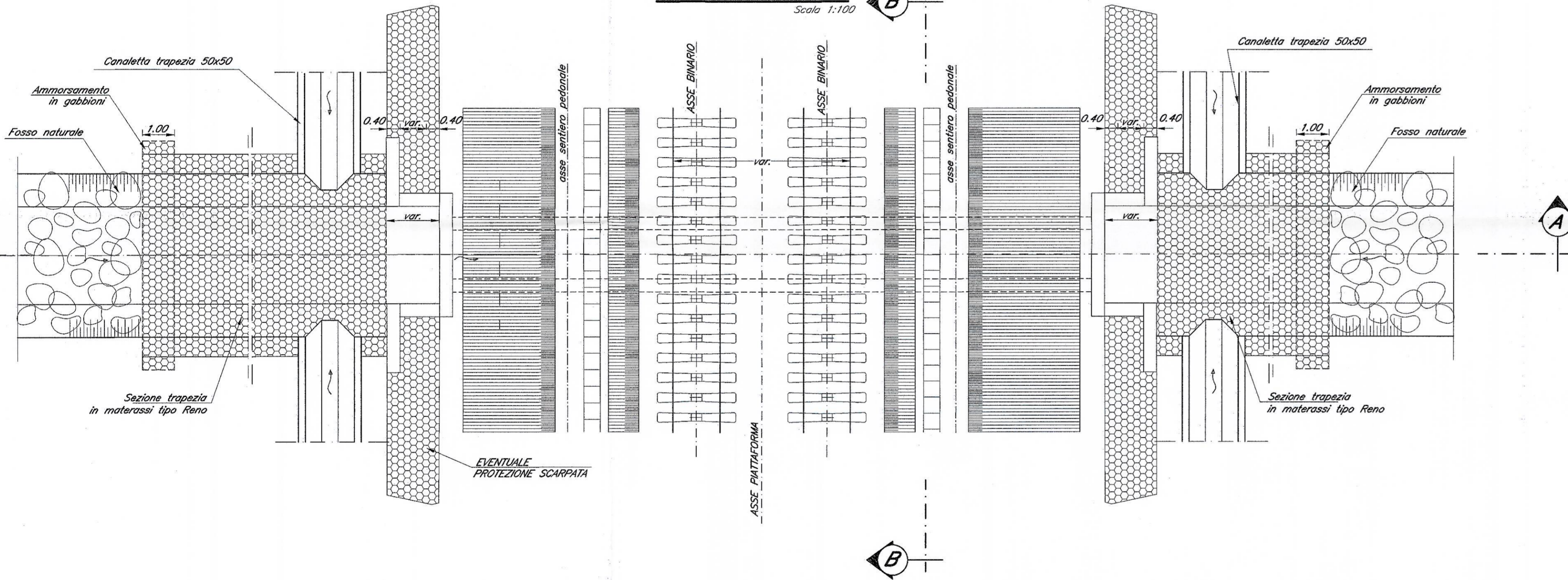


NOTA:

Le indicazioni di piattaforma riportate in tale elaborato possono essere prese a riferimento ed adattate anche per un numero di binari maggiore di 2.

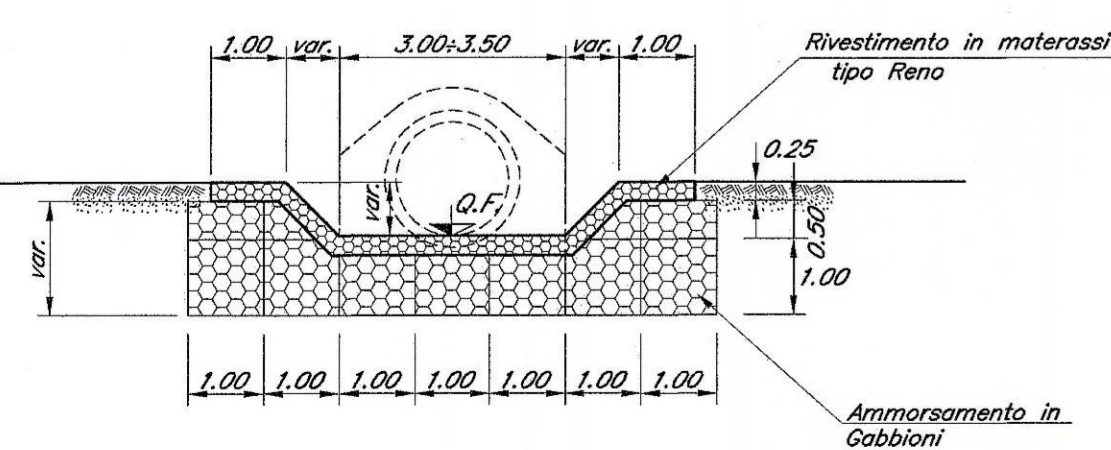
PIANTA

Scala 1:100



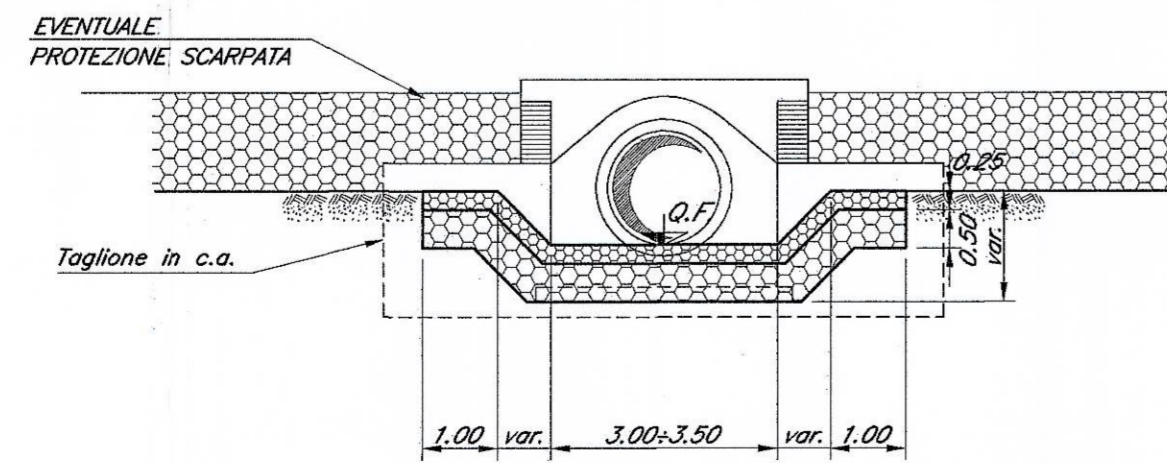
SEZIONE C-C

Scala 1:100



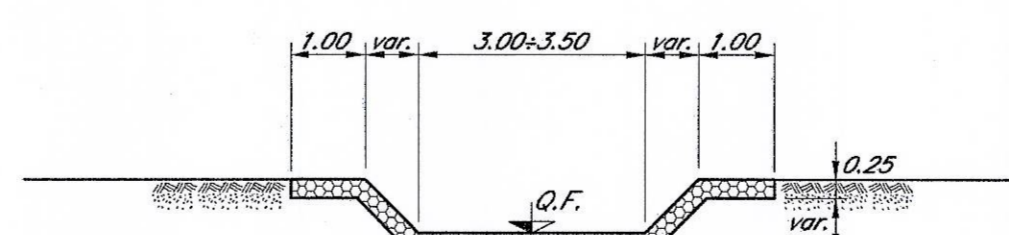
SEZIONE D-D

Scala 1:100



SEZIONE E-E

Scala 1:100



COMMITTENTE:

PROGETTAZIONE:

U.O. : INGEGNERIA DELLE INFRASTRUTTURE

PROGETTO PRELIMINARE L.O. N.443/01

NUOVA LINEA TORINO LIONE TRATTA NAZIONALE

TOMBINI E PONTICELLI IDRAULICI
Tipologico tombino circolare - doppio binario -

Planimetria, sezioni e particolari

COMMESSA	LOTTO	FASE	ENTE	TIPO DOC.	OPERA/DISCIPLINA	PROGR.	REV.
D040	00	R	08	PZ	IN0000	002	A

Revis.	Descrizione	Redatto	Data	Verificato	Data	Approvato	Data	Autorizzato Data
A	Emissione esecutiva	D. Labrode	Giugno 2010	T. Albani	Giugno 2010	[Signature]	Giugno 2010	L. Evangelista Giugno 2010