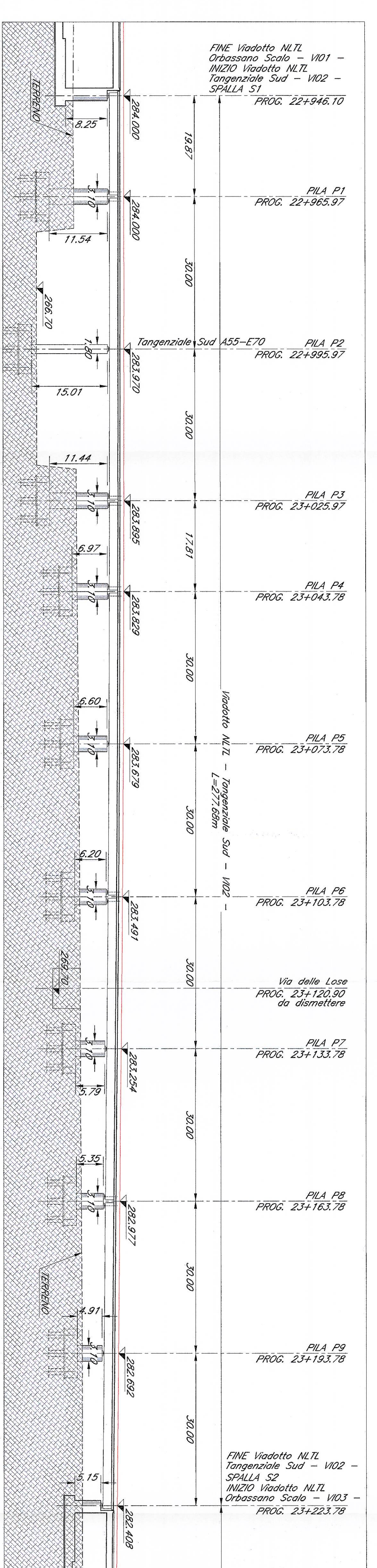
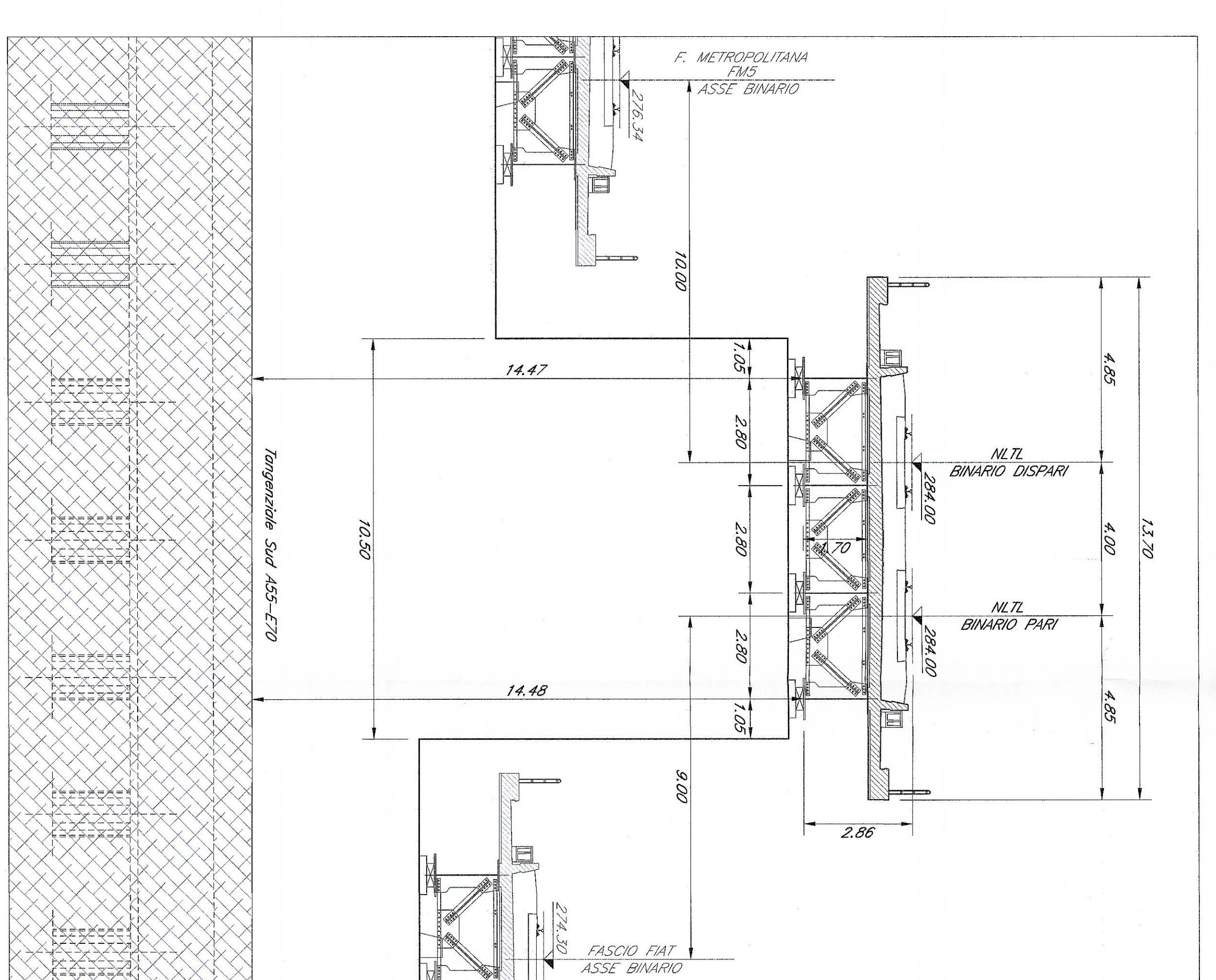


PLANIMETRIA - Scale 1:500

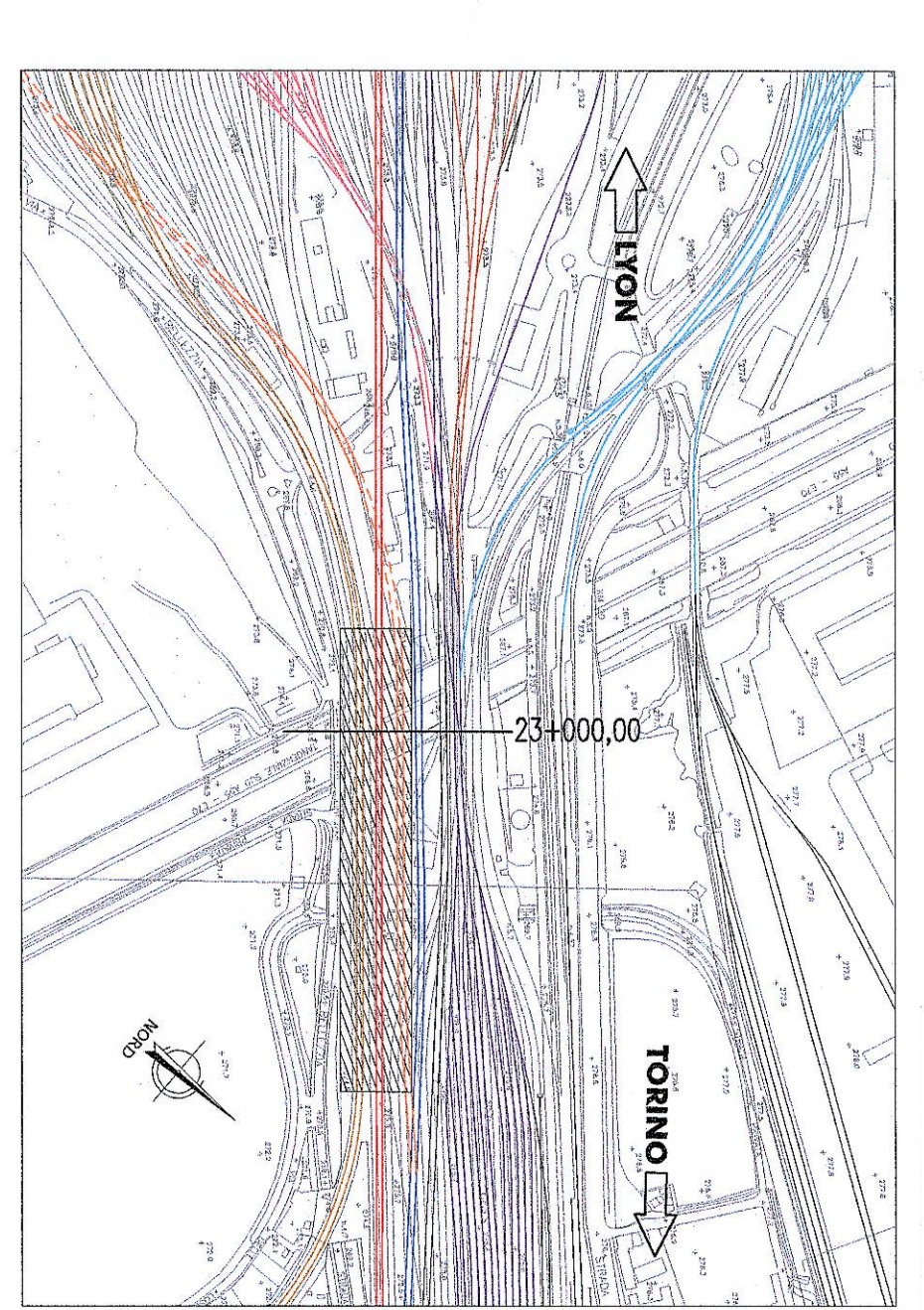
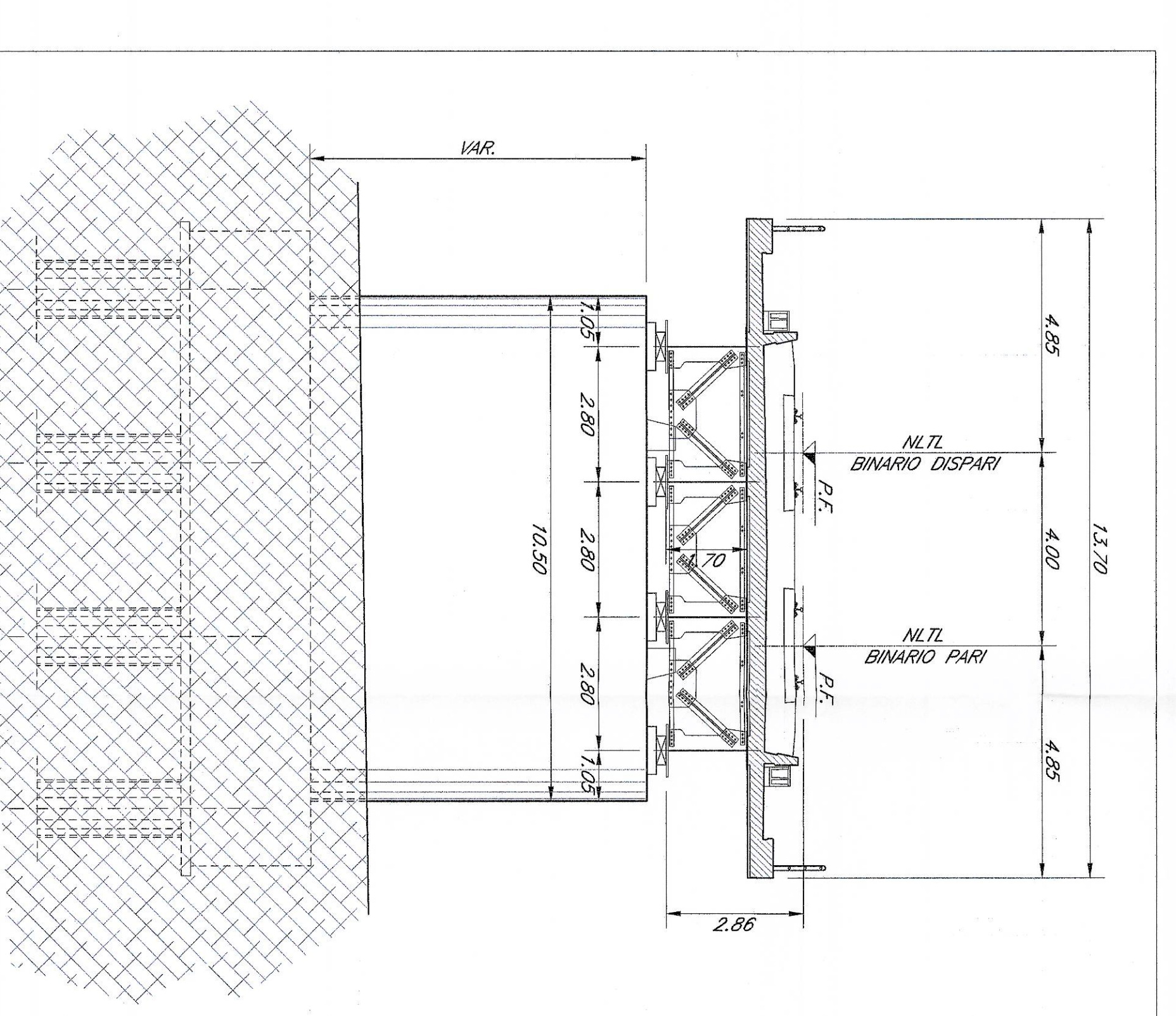
PROSPETTO/SEZIONE LONGITUDINALE BINARIO PARI - Scale 1:500



SEZIONE A - Scale 1:100



SEZIONE TIPO PILA - Scale 1:100



PIANTA CHIAVE

- LEGENDA**
- NEZ - Nuova Linea Torino-Lione
 - Obiettivo Atterramento
 - Obiettivo Interscambio A/S
 - Fossa Antiruggine
 - Fossa A/S
 - Fossa S/S
 - Fossa A/F
 - Fossa Tronco Conduttore e Drogna
 - Obiettivo Locomotori
 - Mastello
 - Fossa di manutenzione
 - Fossa di manutenzione corrente

NOTE:

1. Le progressive sono indicate con riferimento al B.P. della NEZ.
2. Per gli oggetti di cantiere (stallo/convogliatore/pendente) si rimanda agli addetti specifici ed alle planimetrie generali di progetto.

COMPARTI:

GRUPPO RIFORMA DELLO STATO

IRPI

INGEGNERIA DELLE INFRASTRUTTURE

PROGETTO PRELIMINARE L.O. N.445/01

NUOVA LINEA TORINO-LIONE

TRATTA NAZIONALE

VIADOTTO del km 22+946,10 al km 23+223,78.

Viadotto NEZ - Tangenziale Sud

Planimetria, prospetto/sezione longitudinale e sezioni trasversali

SCALE:

PLANIMETRIA: 1:500

PROSPETTO/SEZIONE LONGITUDINALE: 1:500

SEZIONI: 1:100

COMPILAZIONE:

DATA: 08/01/01

TALFERR S.p.A.

U.O. OPERE CIVILI

PROGETTO PRELIMINARE

NUOVA LINEA TORINO-LIONE

TRATTA NAZIONALE

VIADOTTO del km 22+946,10 al km 23+223,78.

Viadotto NEZ - Tangenziale Sud

Planimetria, prospetto/sezione longitudinale e sezioni trasversali

SCALE:

PLANIMETRIA: 1:500

PROSPETTO/SEZIONE LONGITUDINALE: 1:500

SEZIONI: 1:100