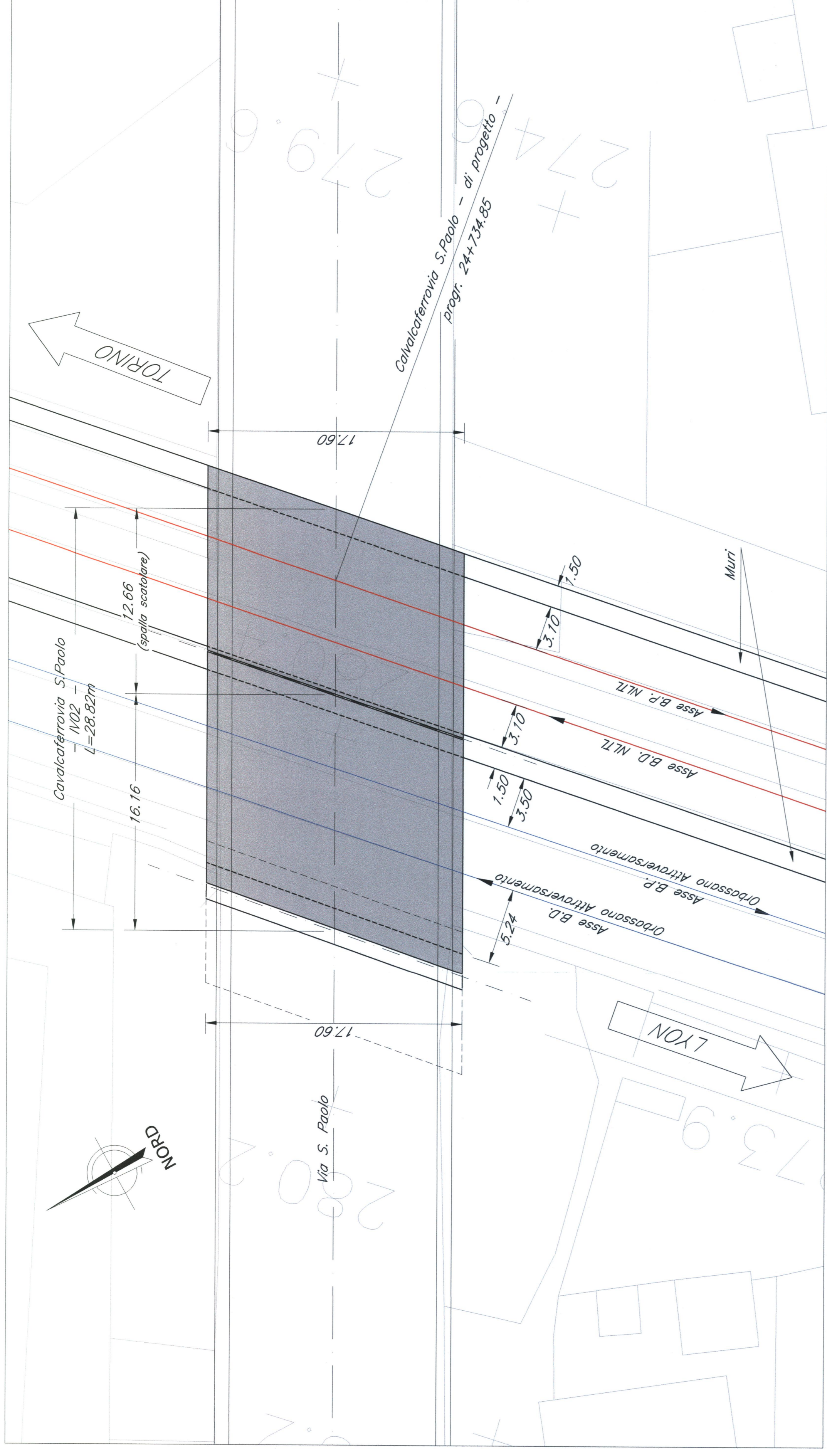
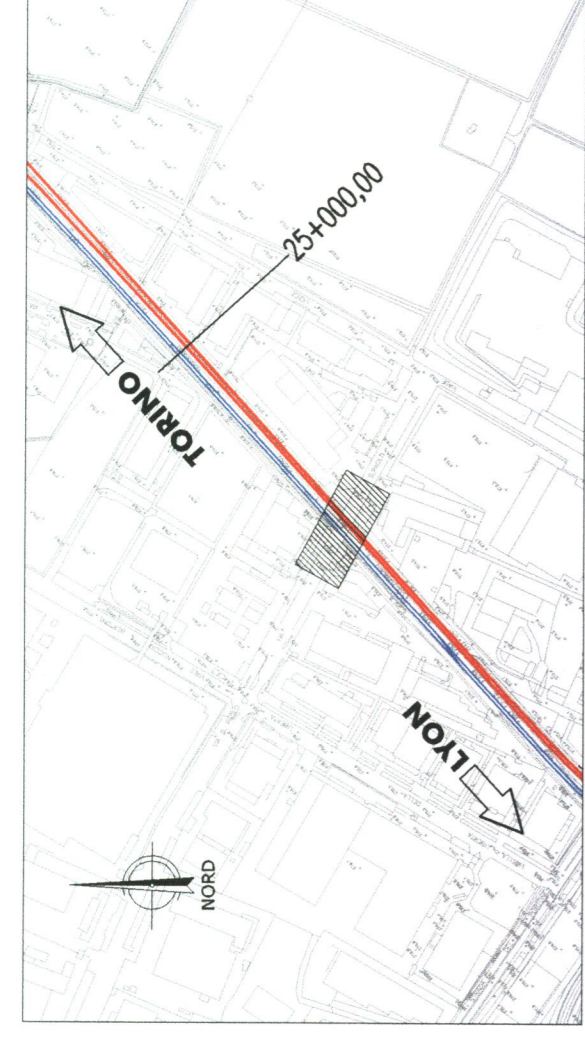


PLANIMETRIA - Scala 1:200



PIANTA CHIAVE



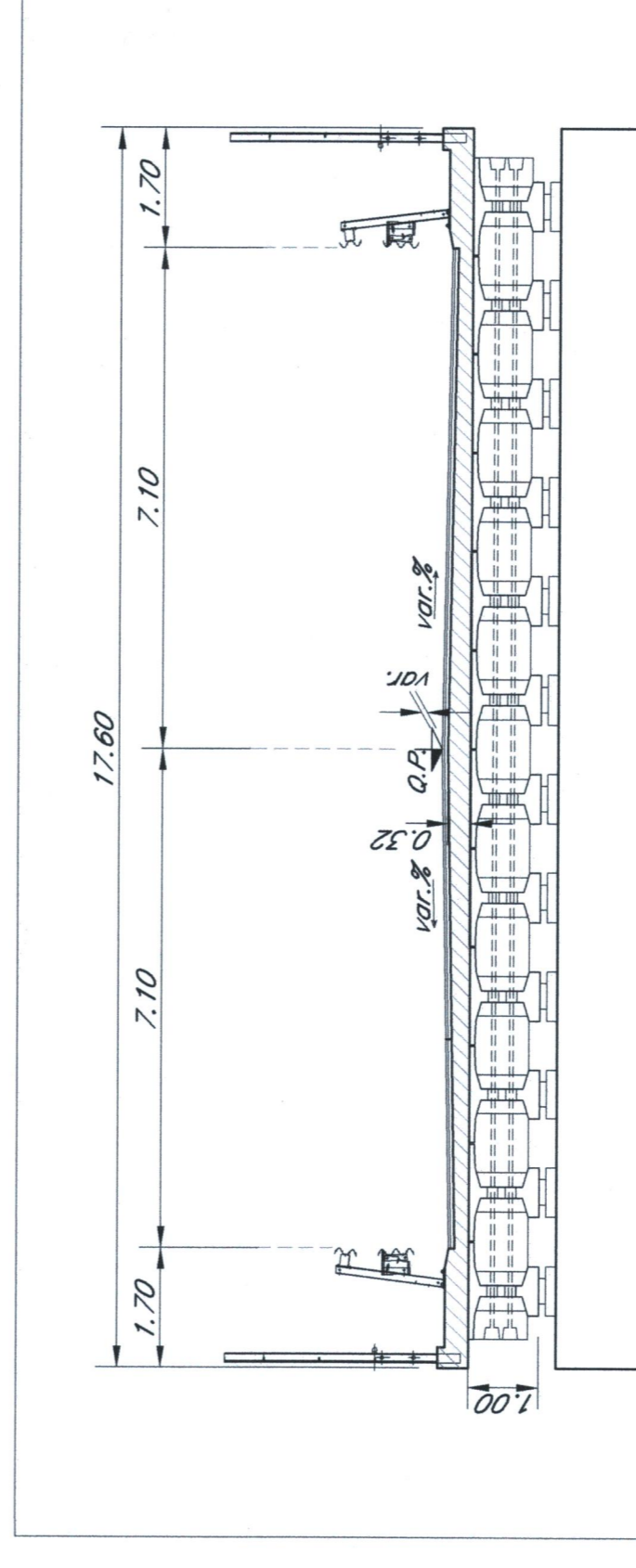
LEGENDA

- : NLZ - Nuova Linea Torino Lione
- : Orbassano Attraversamento

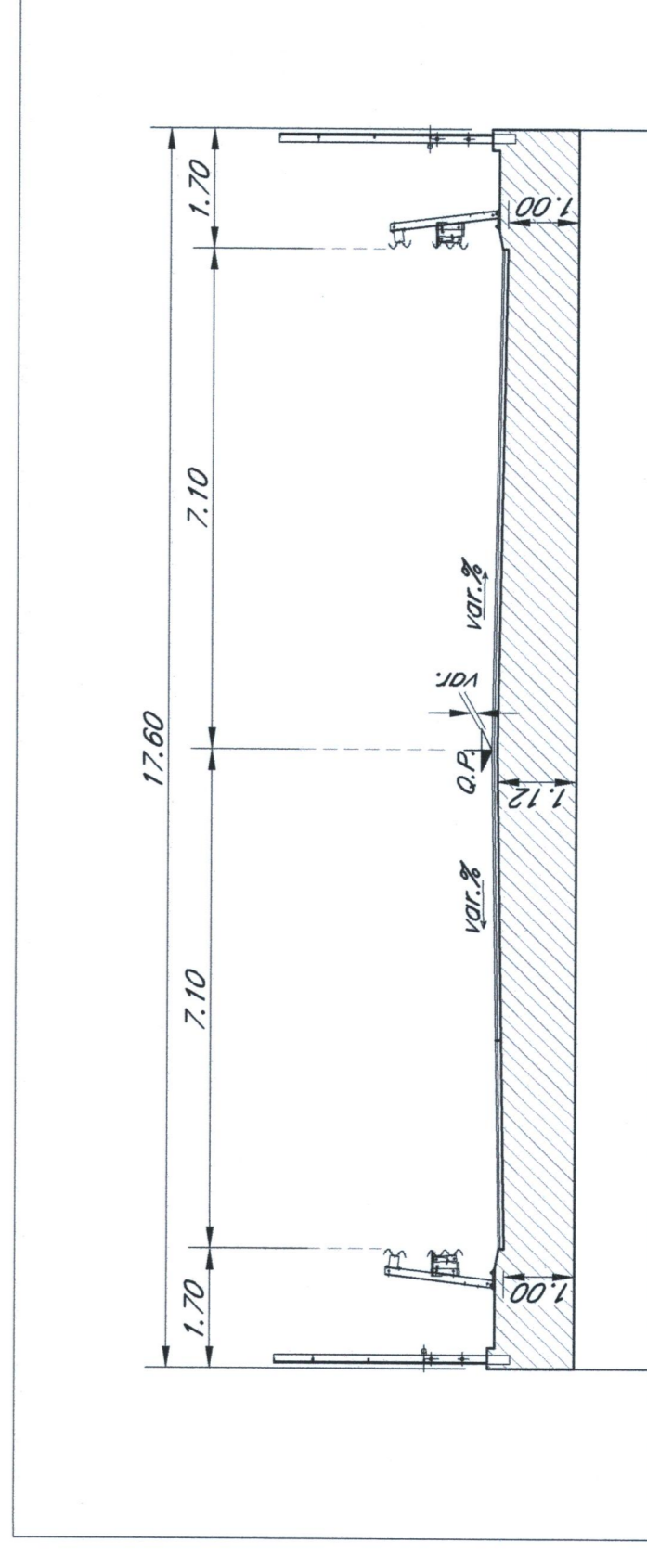
NOTE:

1. Le progressive sono individuate con riferimento al B.P. della NLZ.
2. Per gli aspetti di carattere statico/architettonico/ambientale si rimanda agli elaborati specifici ed alle planimetrie generali di progetto.

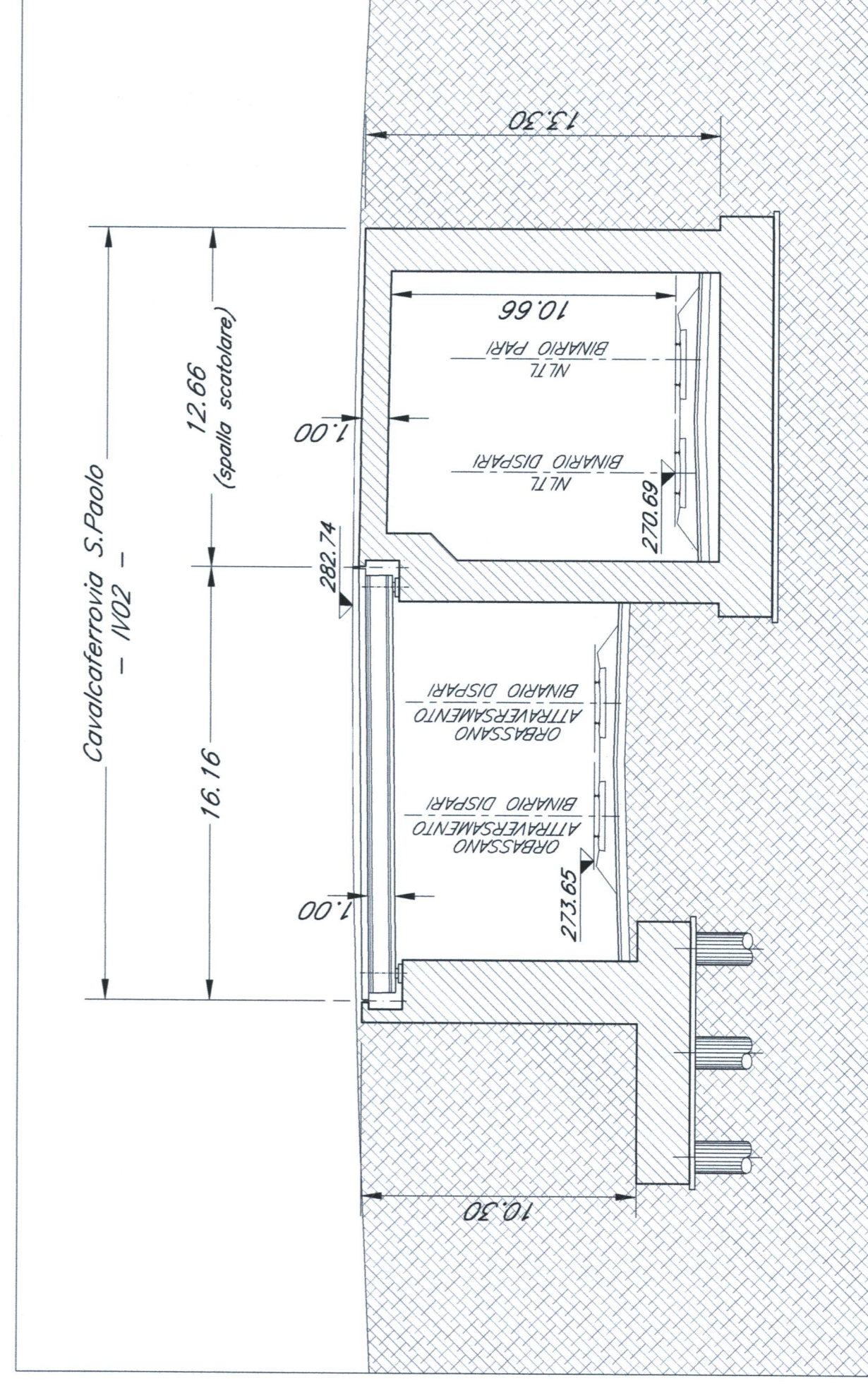
SEZIONI TIPO IMPALCATO - Scala 1:100



SEZIONE TIPO solettone superiore spalla scollare - Scala 1:100



SEZIONE LONGITUDINALE - Scala 1:200



COMMITTENTE:



PROGETTAZIONE:



U.O. : INGEGNERIA DELLE INFRASTRUTTURE
PROGETTO PRELIMINARE L.O. N.443/01

NUOVA LINEA TORINO LIONE
TRATTA NAZIONALE
 CAVALFERROVIA al km 24+734,85:
 Cavalliferrovia S. Paolo

Posti Operam: Planimetria, sezione longitudinale e sezioni trasversali

SCALA: VARE

COMMESSA	LOTTO	FASE	ENTE	TIPO DOC.	OPERADISCIPLINA	PROGR.	REV.
D040	00	R	08	PZ	IV0200	002	B

Revit.	Descrizione	Redatto	Data	Verificato	Data	Approvato	Data
B	Emissione esecutiva	[Signature]	07/09/2010	[Signature]	07/09/2010	[Signature]	07/09/2010

Autotipizzazione	Autotipizzazione
Autotipizzazione	Autotipizzazione