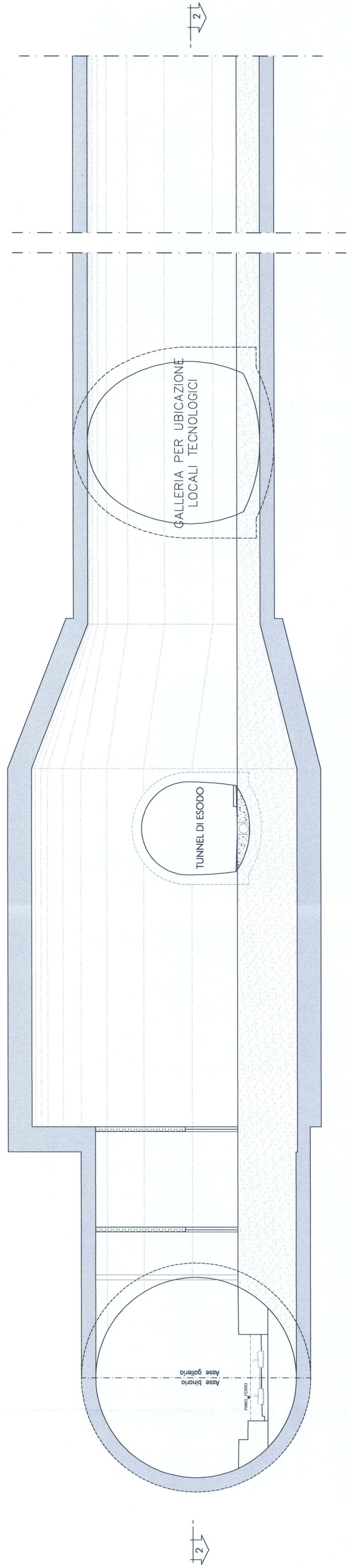
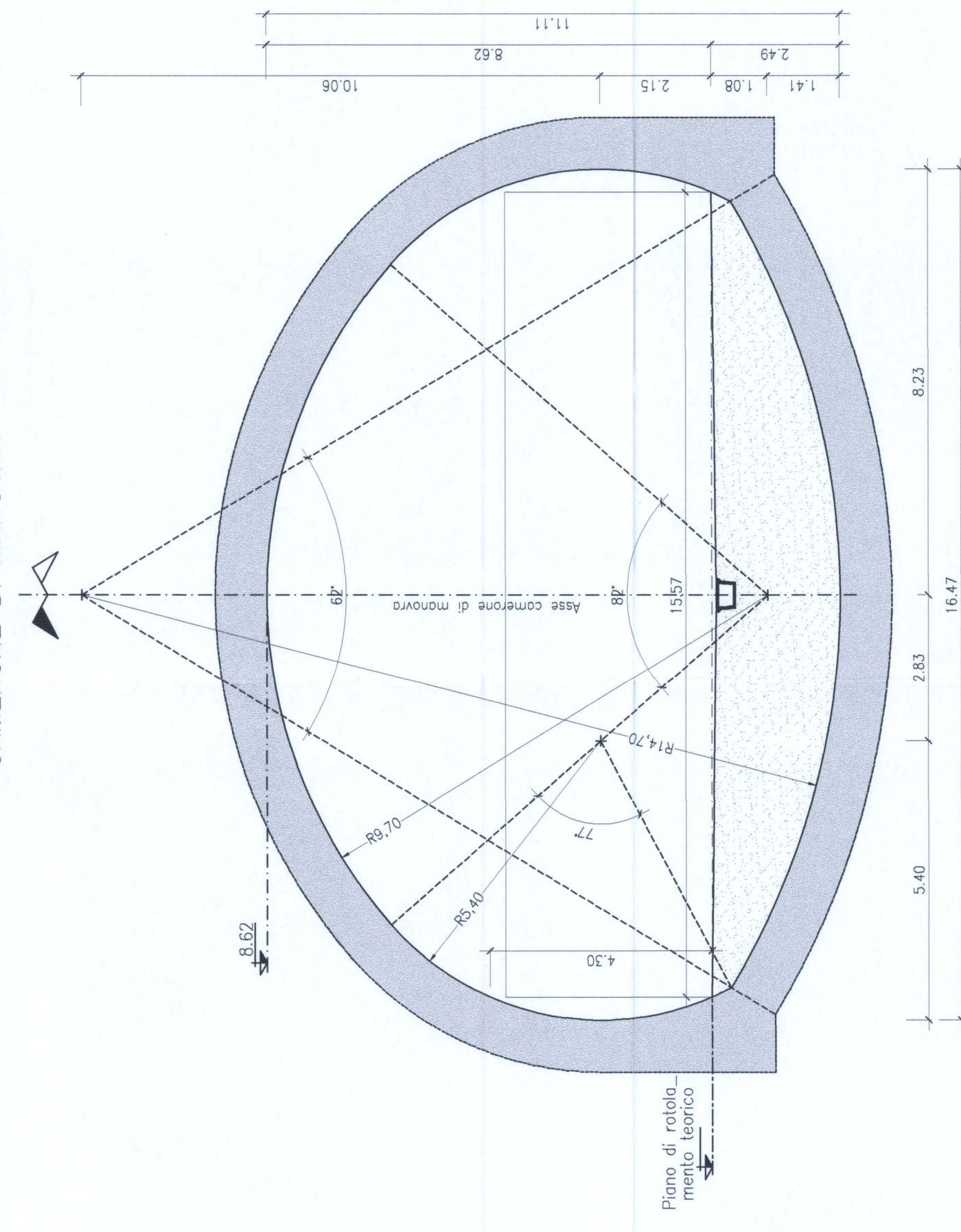


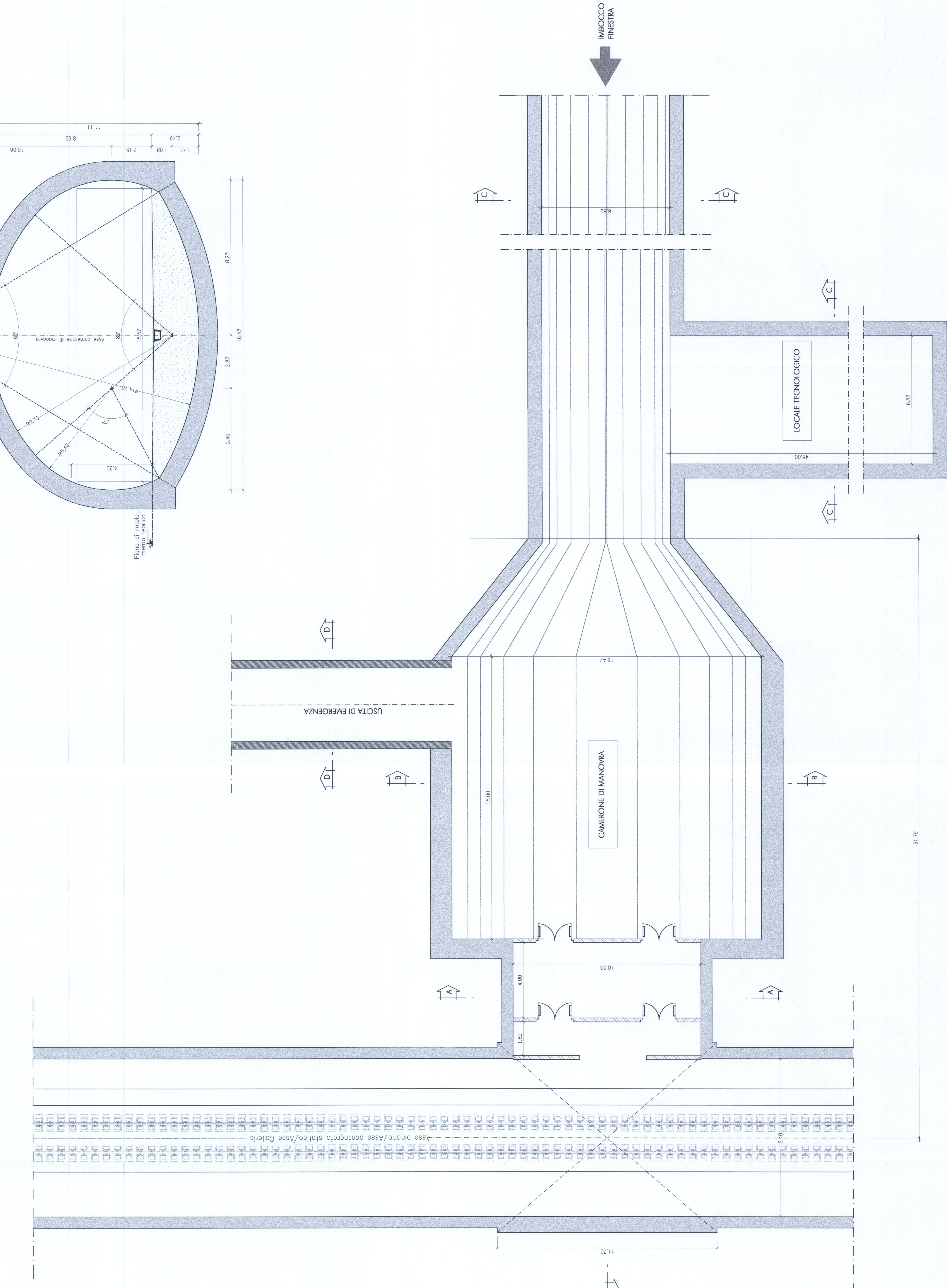
SEZIONE 1-1
SCALA 1:100



SEZIONE B-B
SCALA 1:100
CAMERONE DI MANOVRA

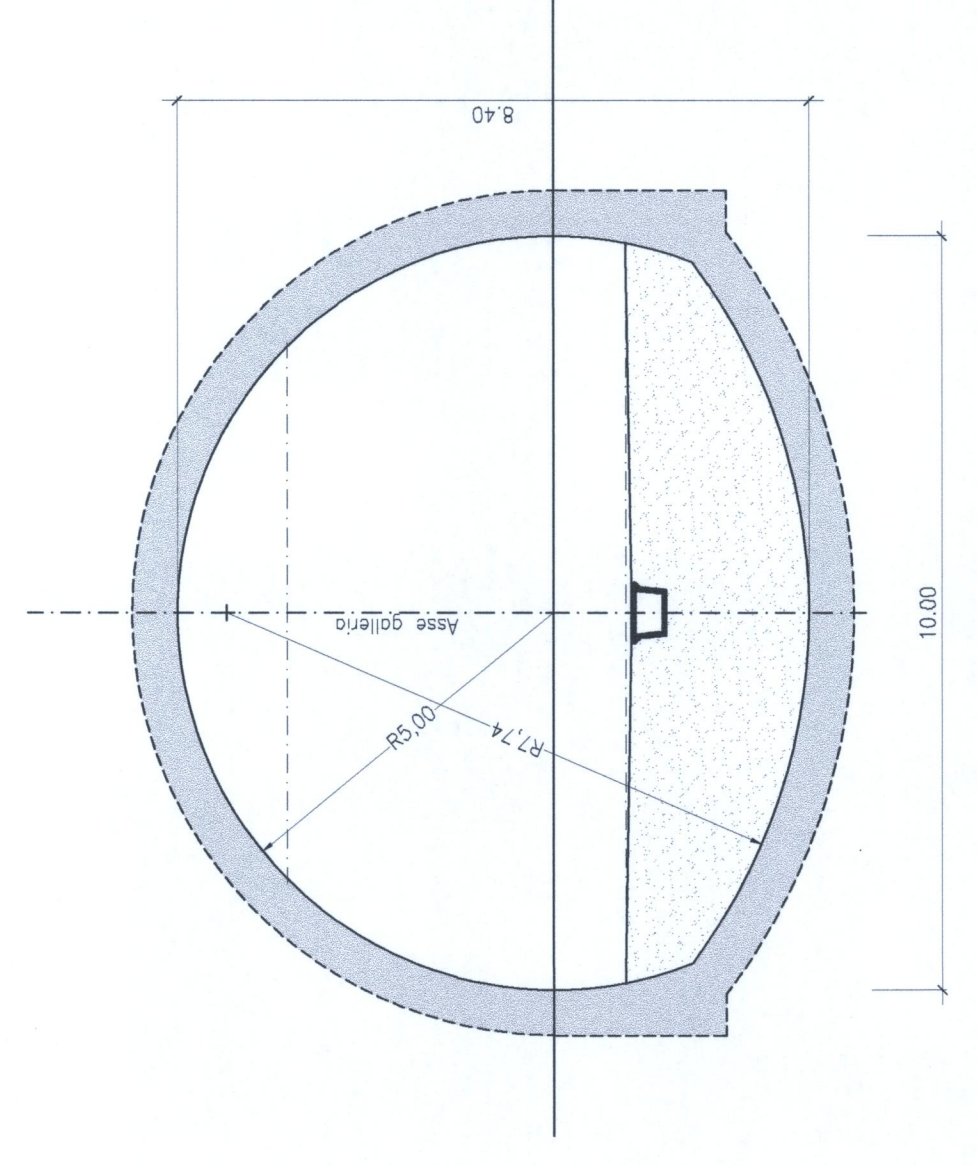


SEZIONE 2-2
SCALA 1:100

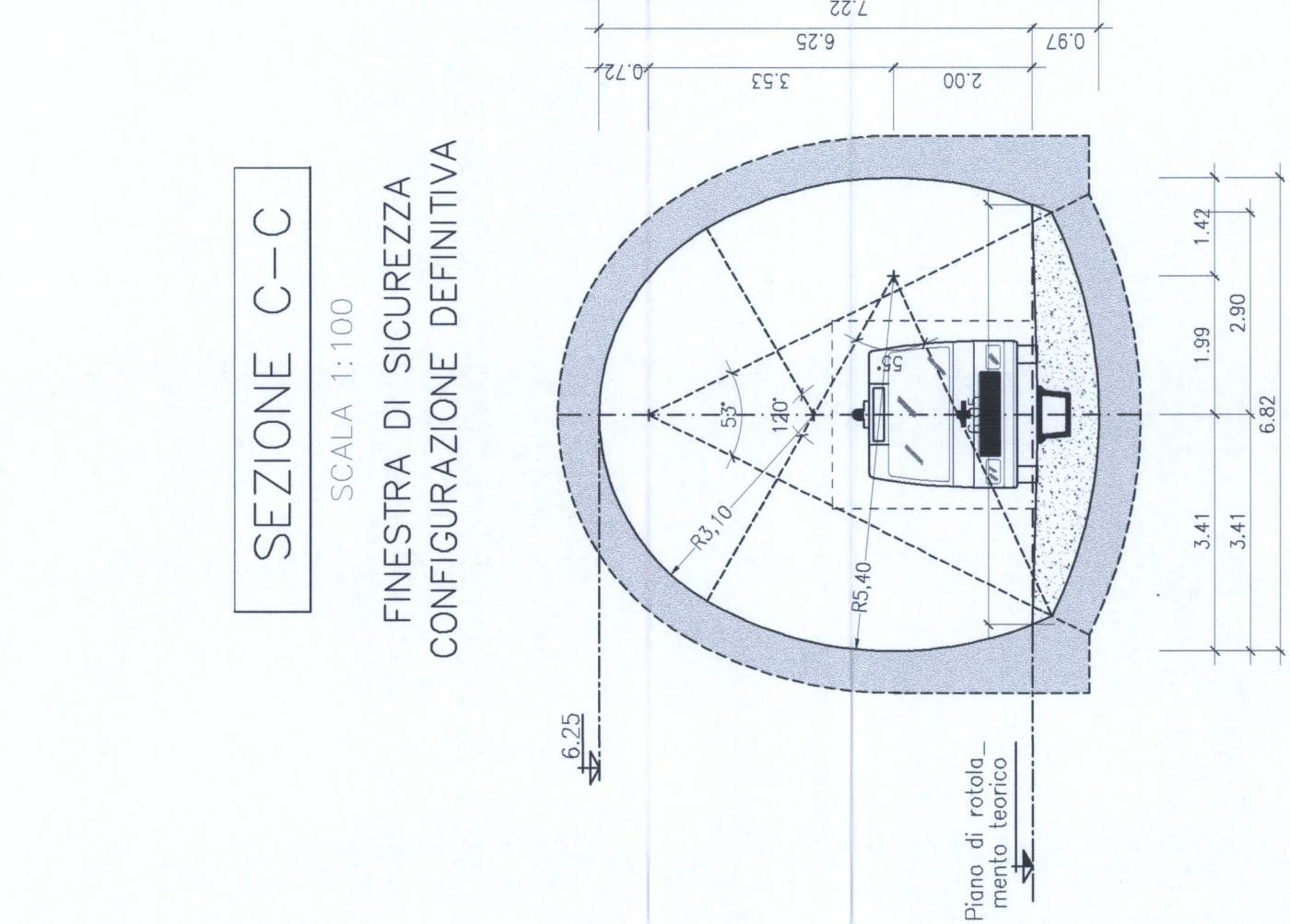


SEZIONE A-A
SCALA 1:100

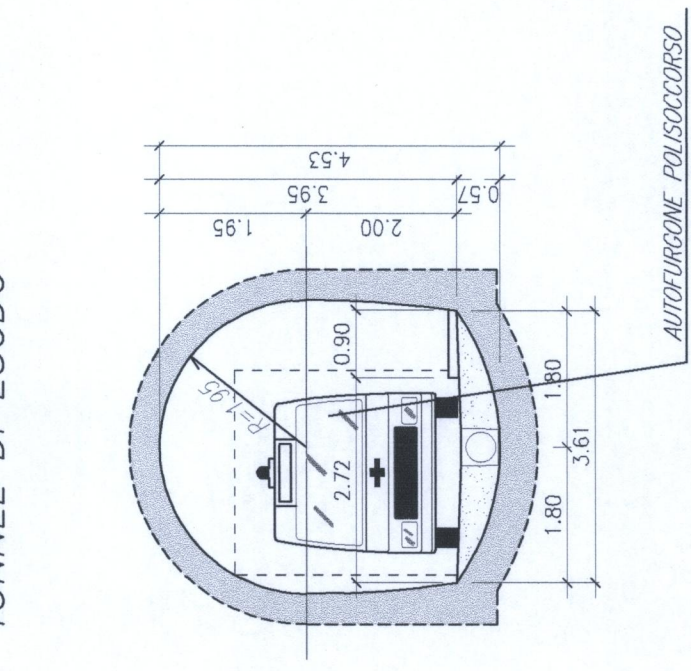
GALLERIA DI COLLEGAMENTO
TRA CAMERONE DI MANOVRA E GALLERIA DI INTERCONNESSIONE



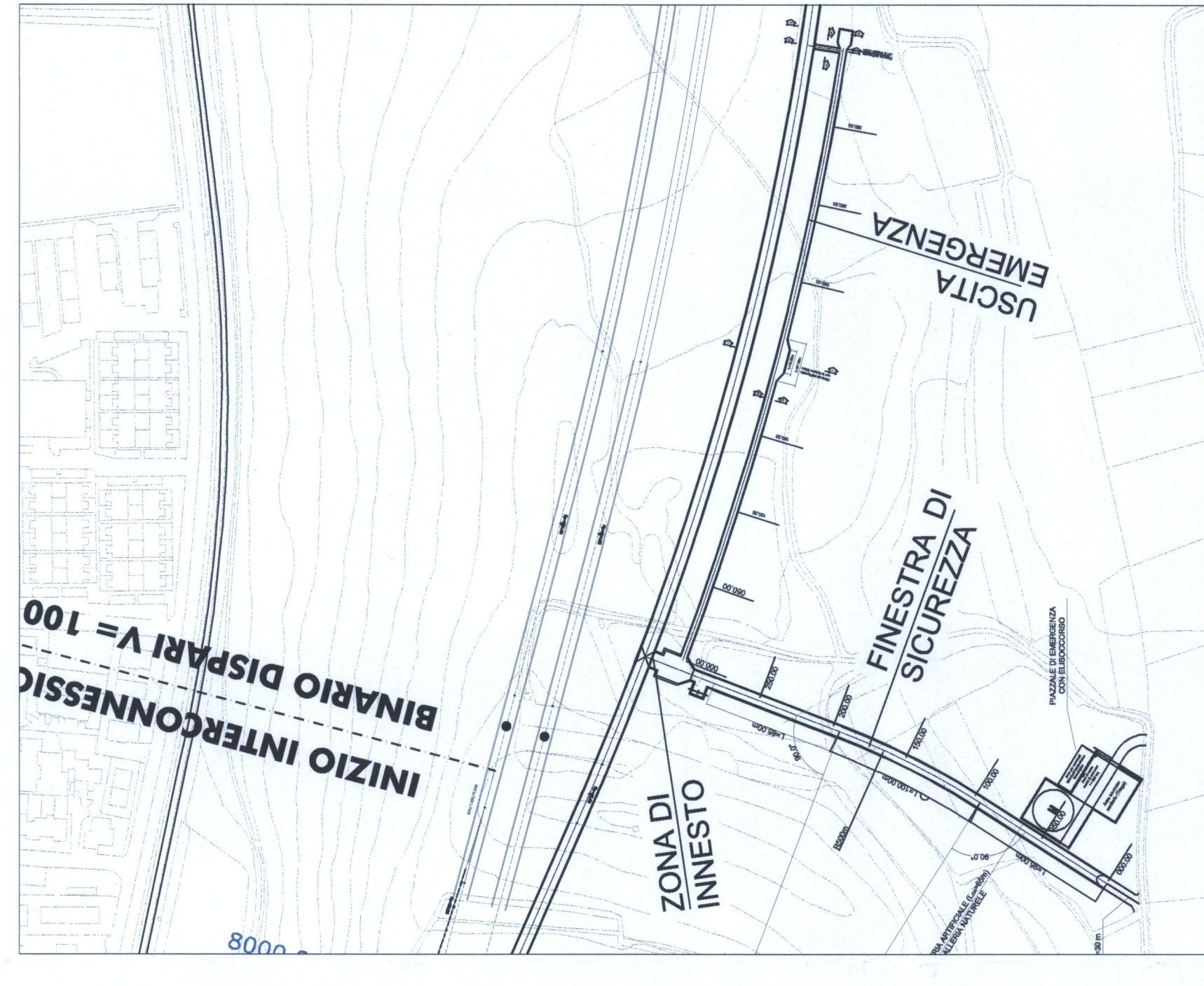
SEZIONE C-C
SCALA 1:100
FINESTRA DI SICUREZZA
CONFIGURAZIONE DEFINITIVA



SEZIONE D-D
SCALA 1:100
TUNNEL DI ESODO



KEY-PLAN



NOTE:

FINESTRA DI SICUREZZA SECONDO IL D.M. 28/10/1985 "SICUREZZA NELLE GALERIE FERROVIARIE".
 LA FINESTRA DI SICUREZZA È UNA STRUTTURA IN CEMENTO ARMATO PER IL MIGLIORAMENTO DELLA SICUREZZA NELLE GALERIE FERROVIARIE "ITALFERR 1997".

GLI SPessori DELLE CARPENTIERE SONO INDICATIVI.
 IL DIMENSIONAMENTO EFFETTIVO DELLE OPERE VERRÀ CURATO NELLE SUCCESSIVE FASI PROGETTUALI PER LA SISTEMAZIONE DEL RINFIAMMENTO, MARCIAPIEDE E INTERNO DELLA SEZIONE DI LINEA VEDA L'ELABORATO: D040.00 R.07 W9 GN0000 001 A

COMITENTE: **RFI** GRUPPO FERROVIARIO ITALIANO

PROGETTAZIONE: **ITALFERR** GRUPPO FERROVIE DELLO STATO

U.O. : GALLERIE

PROGETTO PRELIMINARE L.O. N.443/01

NUOVA LINEA TORINO LIONE
 TRATTA NAZIONALE
 OPERE PARTICOLARI

GALLERIA DI INTERCONNESSIONE DI AVIGLIANA BASSA
 FINESTRA DI SICUREZZA.
 PIANTE E SEZIONI ZONE DI INNESTO.

COMMESSA LOTTO FASE ENTE TIPO DOC. OPERANDISCRIPINA
 0040 00 R 07 PZ GN0200

Rev.	Descrizione	Data	Verificato	Data	Approvato	Data
A	Emissione esecutiva	18/09/2013	AS	18/09/2013	AS	18/09/2013

FILE: D0400007PZGN020002A.dwg

ITALFERR S.p.A.
 Dott. Ing. ROBERTO F. MANDELSTA
 Direzione Generale
 Via Cavour, 10 - 00147 Roma