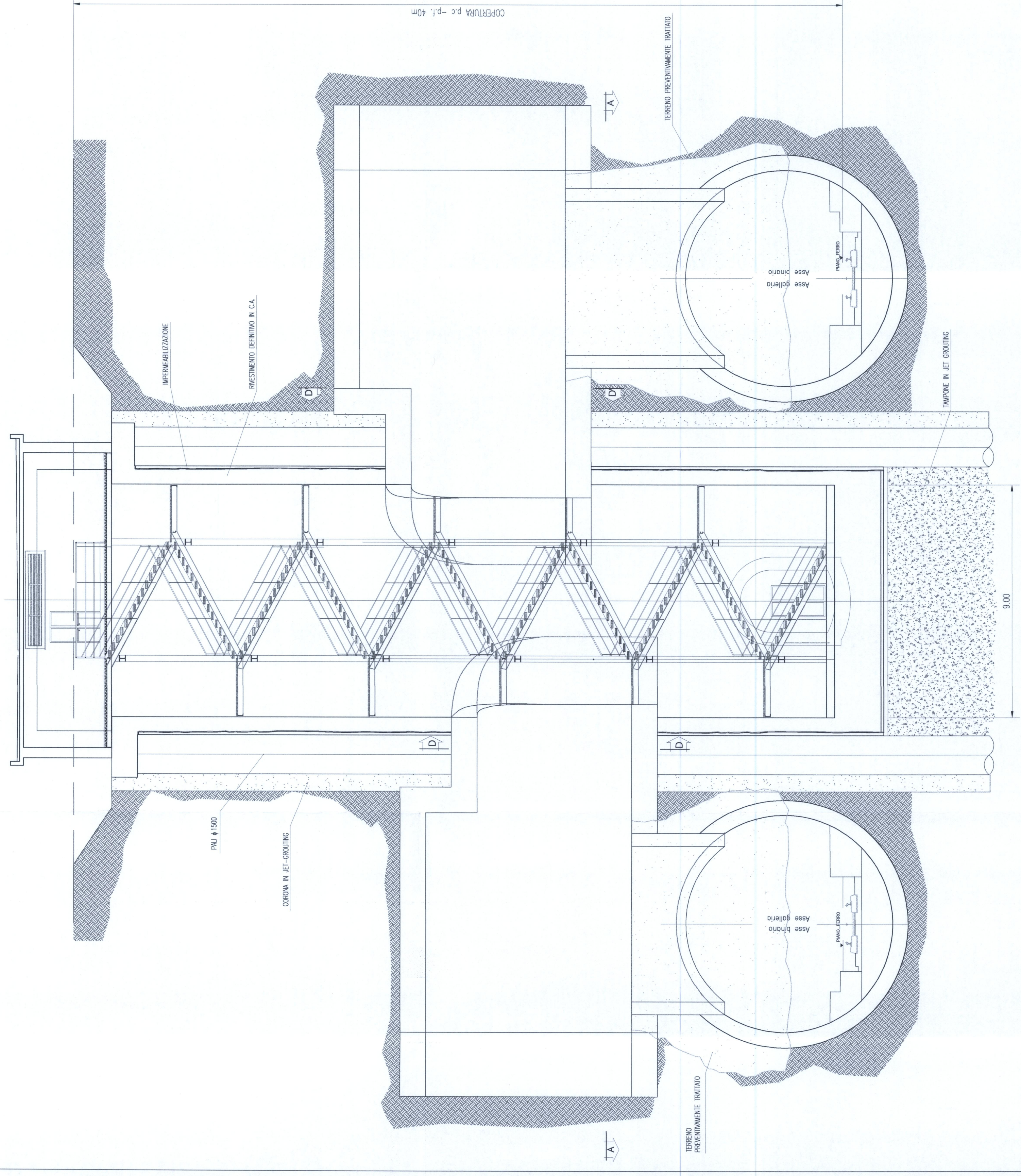
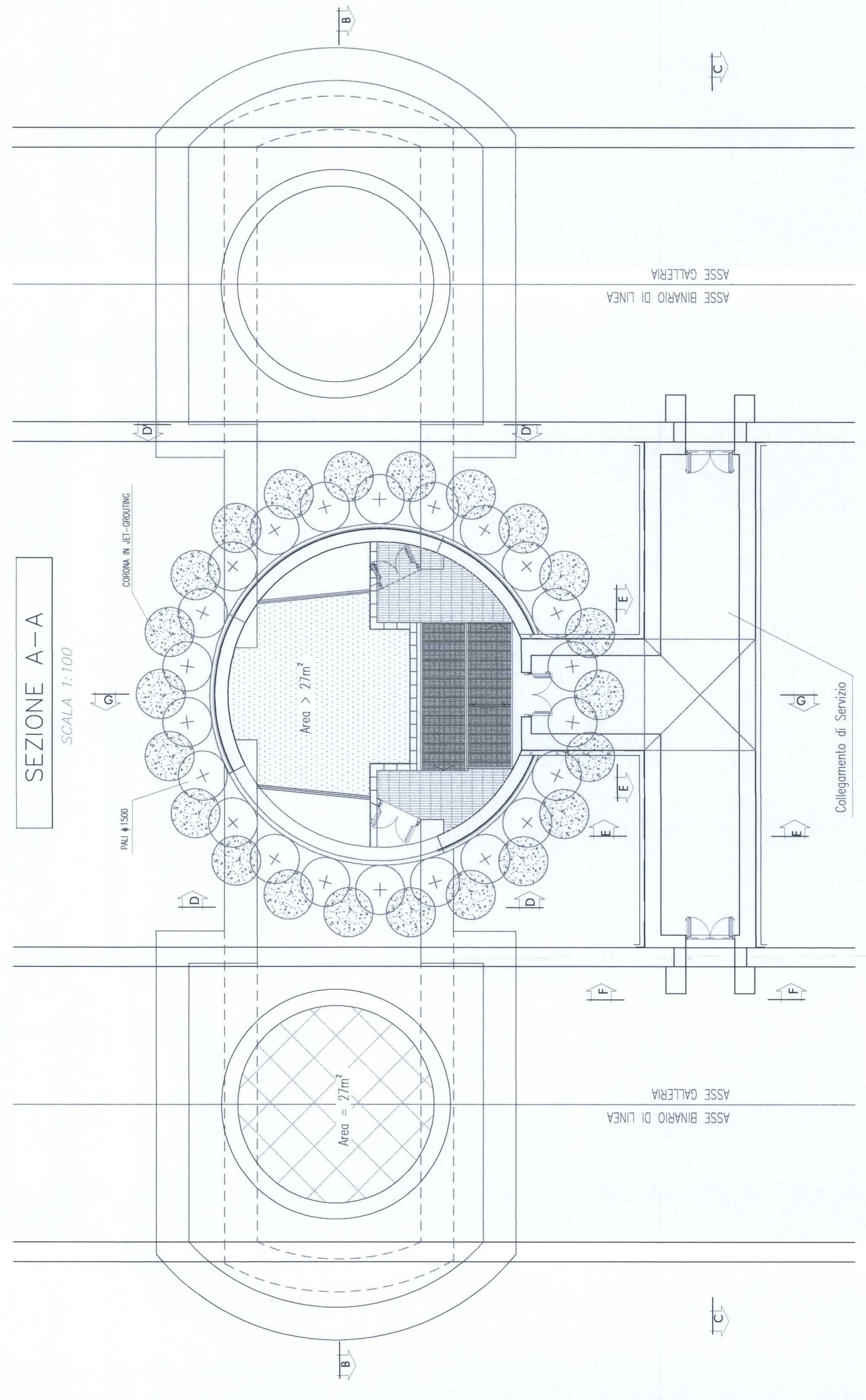


GALLERIA S. ANTONIO POZZO DI VENTILAZIONE P.K. 9+702.00

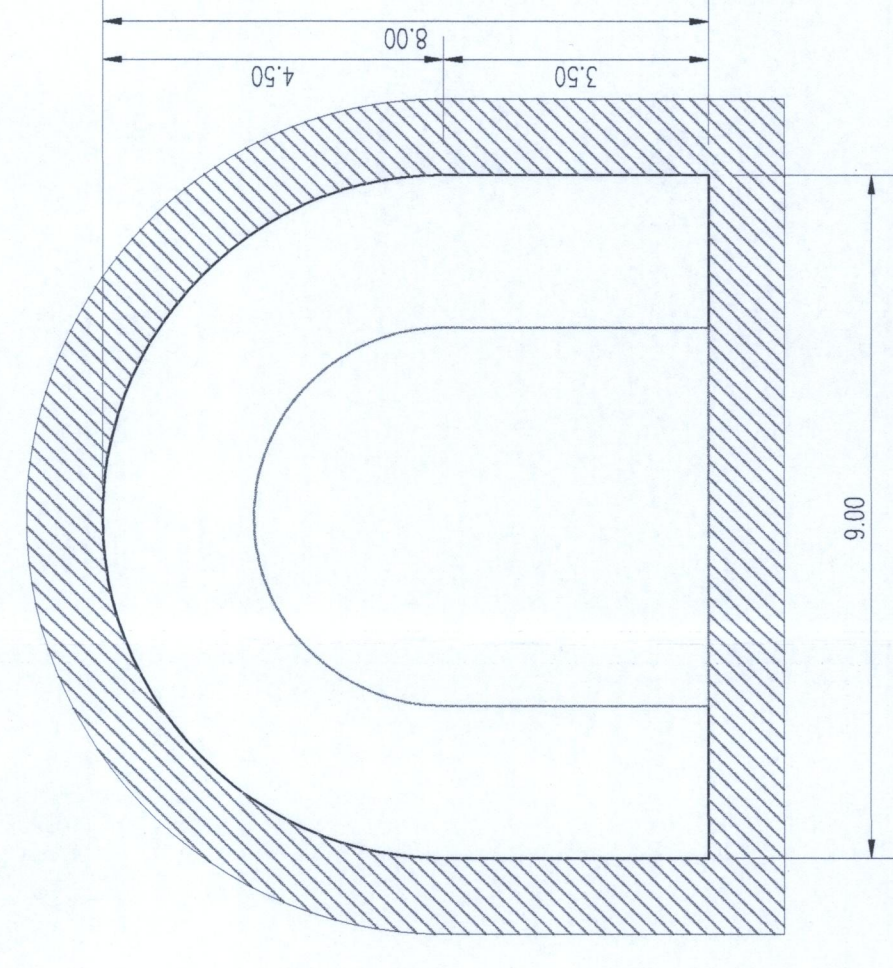
SEZIONE B-B
SCALA 1:100



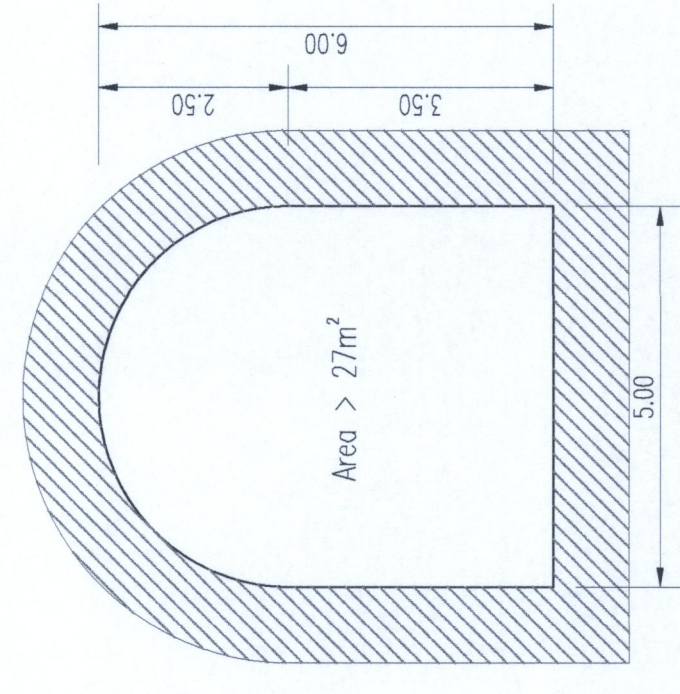
SEZIONE A-A
SCALA 1:100



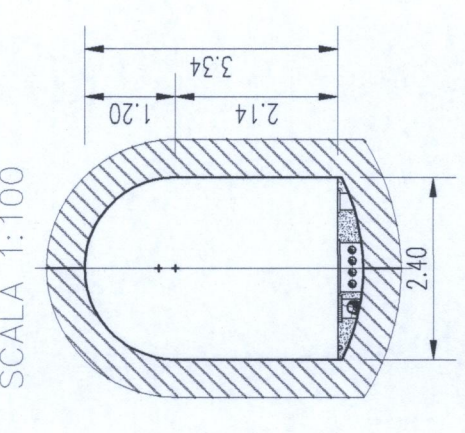
SEZIONE D'-D'
SCALA 1:100



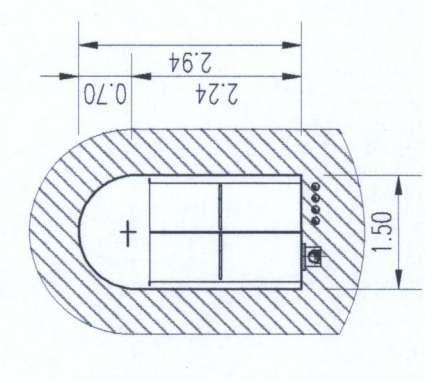
SEZIONE D-D
SCALA 1:100



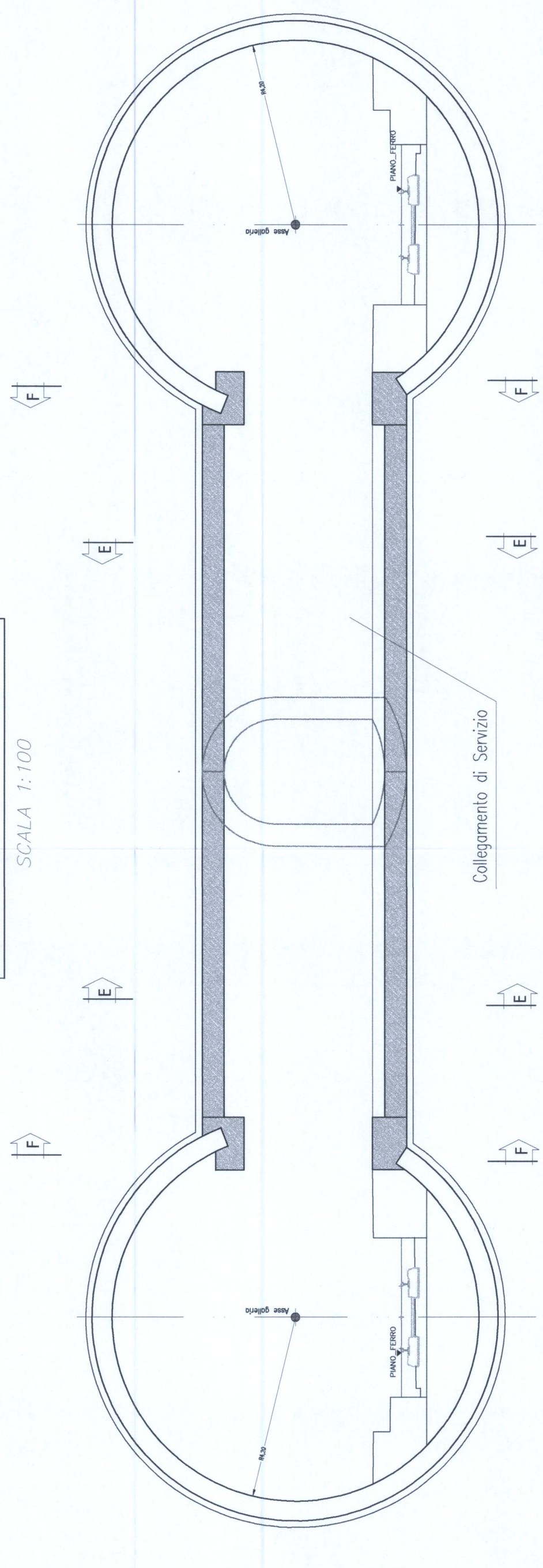
SEZIONE E-E
SCALA 1:100



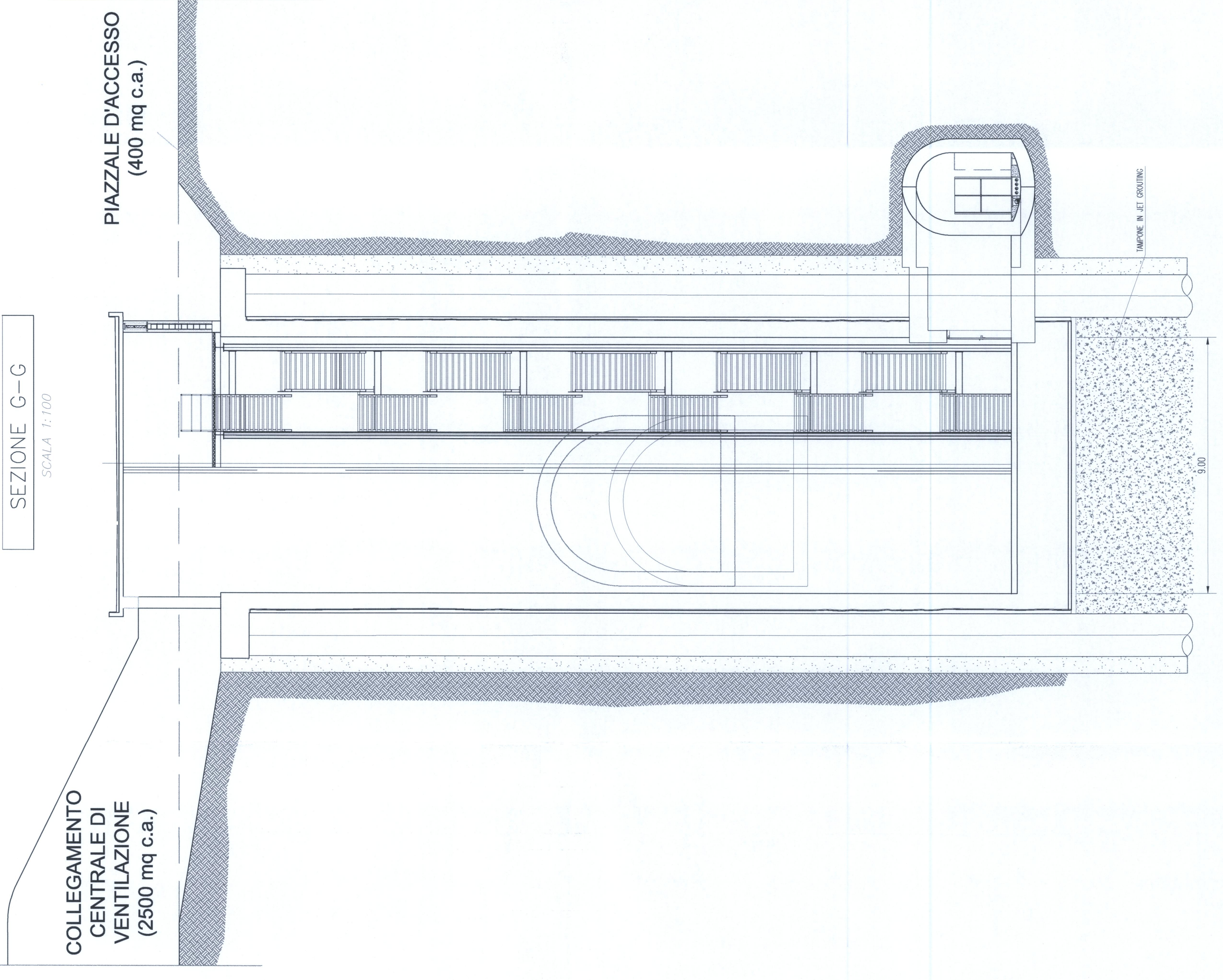
SEZIONE F-F
SCALA 1:100



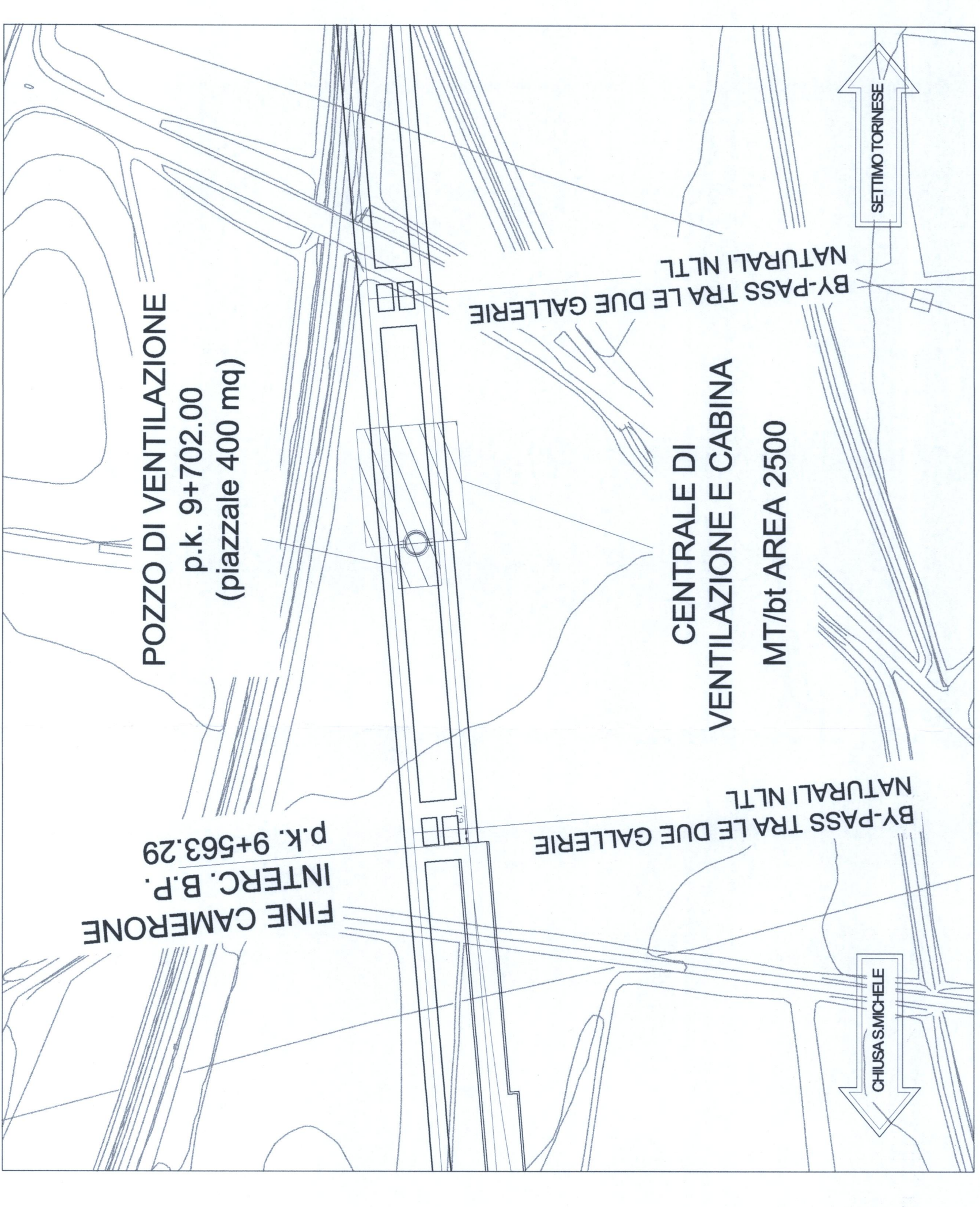
SEZIONE C-C
SCALA 1:100



SEZIONE C-G
SCALA 1:100



KEY-PLAN



NOTE:

GLI SPessori DELLE CARPENTIERE SONO INDICATIVI. IL DIMENSIONAMENTO EFFETTIVO DELLE OPERE VERRA CURATO NELLE SUCCESSIVE FASI PROGETTUALI PER LA SISTEMAZIONE DEL RISPONTO, MARCIAPIEDE E INTERNO DELLA SEZIONE DI LINEA VEDA LEGGERO: DODGORD/PROGNOODD/1/A LA SEZIONE D-D VERRA REALIZZATA IN ALLARGO DALLA SEZIONE D-D

COMMITTENTE:



PROGETTAZIONE:



U.O. : GALLERIE
PROGETTO PRELIMINARE L.O. N.443/01

NUOVA LINEA TORINO LIONE
 TRATTA NAZIONALE
 OPERE ACCESSORIE

**POZZO DI VENTILAZIONE. GALLERIA S. ANTONIO
 PIANTE E SEZIONI**

Rev.	Descrizione	Data	Verificato	Data	Approvato	Data
A	Emissione esecutiva	07/03/10	AS	07/03/10	AS	

COMMESSA LOTTO FASE ENTE TIPO DOC. ORGANISCIORINA PROGR. REV. 0040 00 R 07 PZ GN0100 002 A

Rev.	Descrizione	Data	Verificato	Data	Approvato	Data

File: D:\4000172\GN0100020A.dwg
 U.O. GALLERIE CIVILI SPA
 Dipartimento di Ingegneria ed Architettura
 Università degli Studi di Padova - Padova - Italia